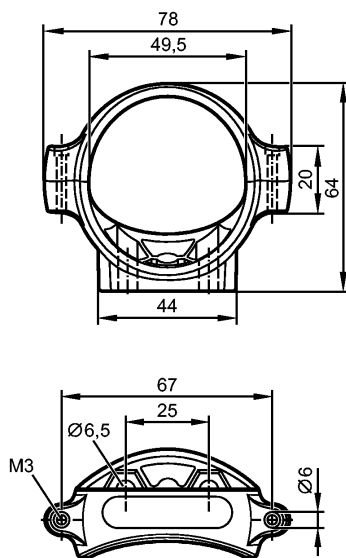


E2M210

BRACKET CCC

Принадлежности



Характеристики

Монтажный набор

O2M2

Механические данные

Материал

крепеж: ABS

Вес

[kg]

0,05

Принадлежности

Принадлежности (входят в комплект)

2 винта с головкой M3 x 11; 2 крепежных болта M3 x 16 DIN 7985; M6 x 20; 2 прокладки; selbstsichernde M6 Muttern

Примечания

Упаковочная величина

[штука]

1