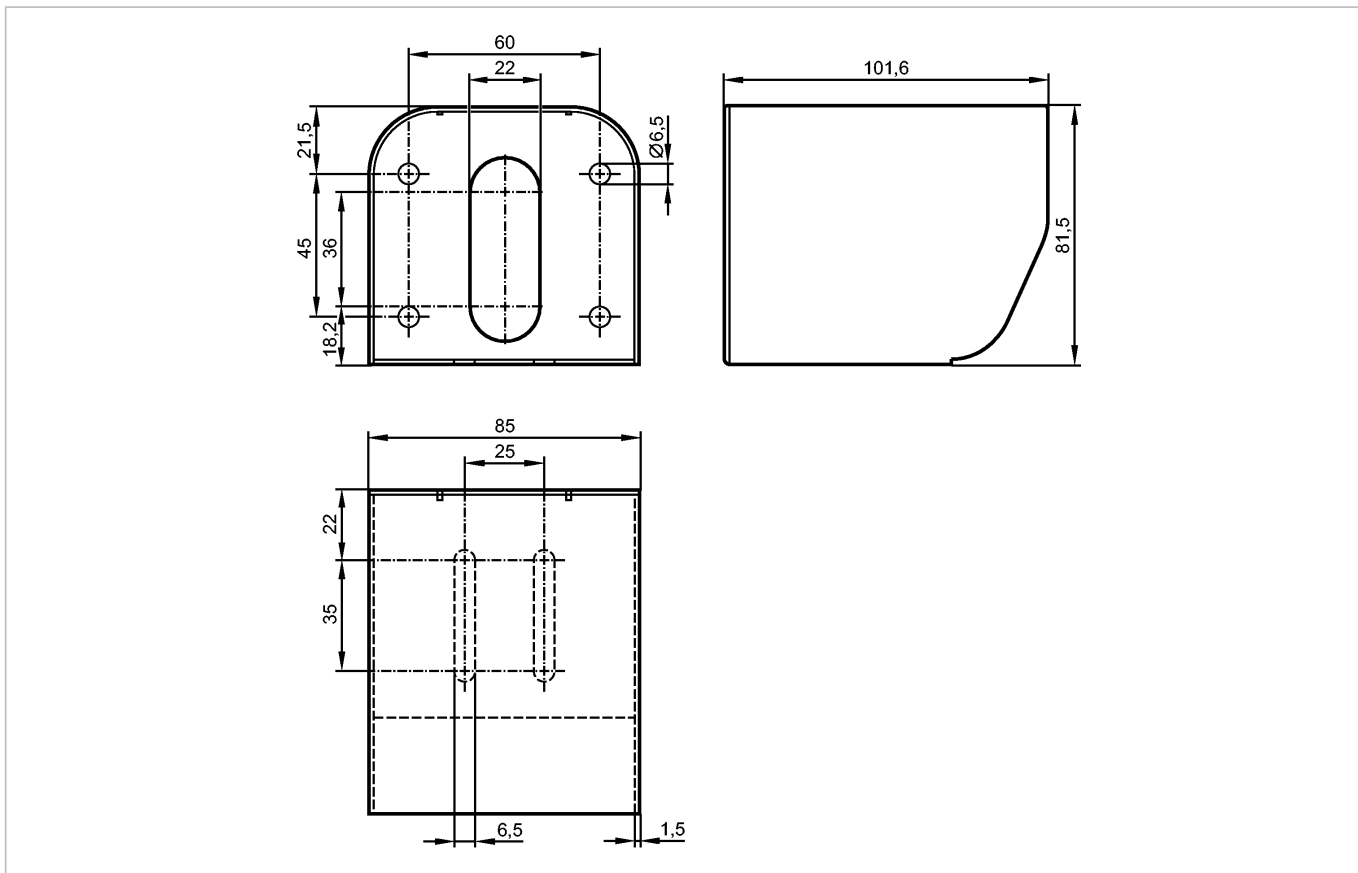


**E2M212**

PROTECTIVE COVER CCC

Принадлежности



**Характеристики**

Защитный кожух

O2M2

**Условия эксплуатации**

Температура окружающей среды

[°C]

-40...85

**Механические данные**

Материал

корпус: 1.4301

Вес

[kg]

0,371

**Примечания**

Упаковочная величина

[штука]

1