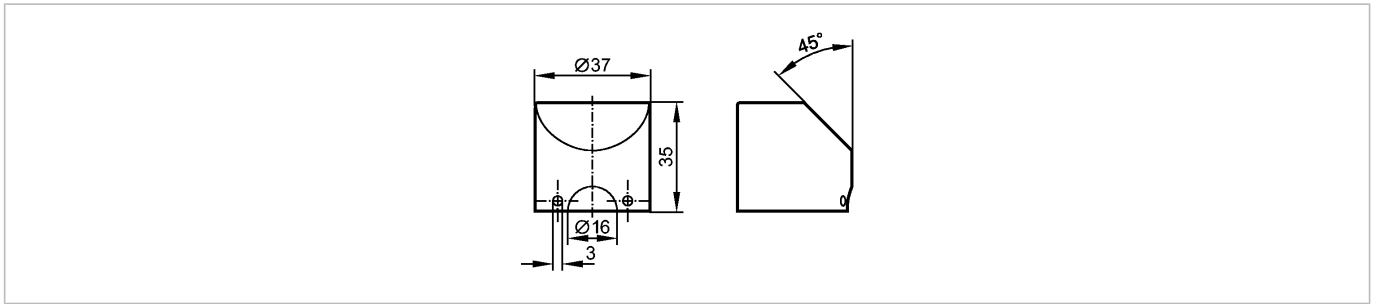


E30006

PROTECTIVE COVER 2

Принадлежности



Made in Germany

Характеристики

Защитная крышка

для датчиков физ. величин с разъёмом M12

Механические данные

Материал полиуретан (Desmopan)

Вес [kg] 0,007

Примечания

Упаковочная величина [штука] 1