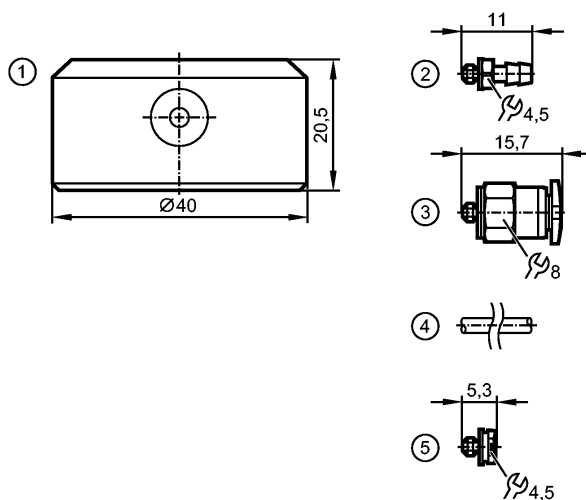


E30038

COVER FILTER SYSTEM

Принадлежности



- 1: защитный корпус
- 2: штуцер
- 3: штуцер
- 4: шланг
- 5: Резьбовая заглушка

Made in Germany

Характеристики

Защитные принадлежности для датчиков давления

Механические данные

Исполнение	для датчиков давления PB, PN, PY, PZ
Материал	Polyethylen hoher Dichte (PE-HD) чёрный; O-кольцо: витон
Вес [kg]	0,022

Примечания

Упаковочная величина [штука]	1
------------------------------	---