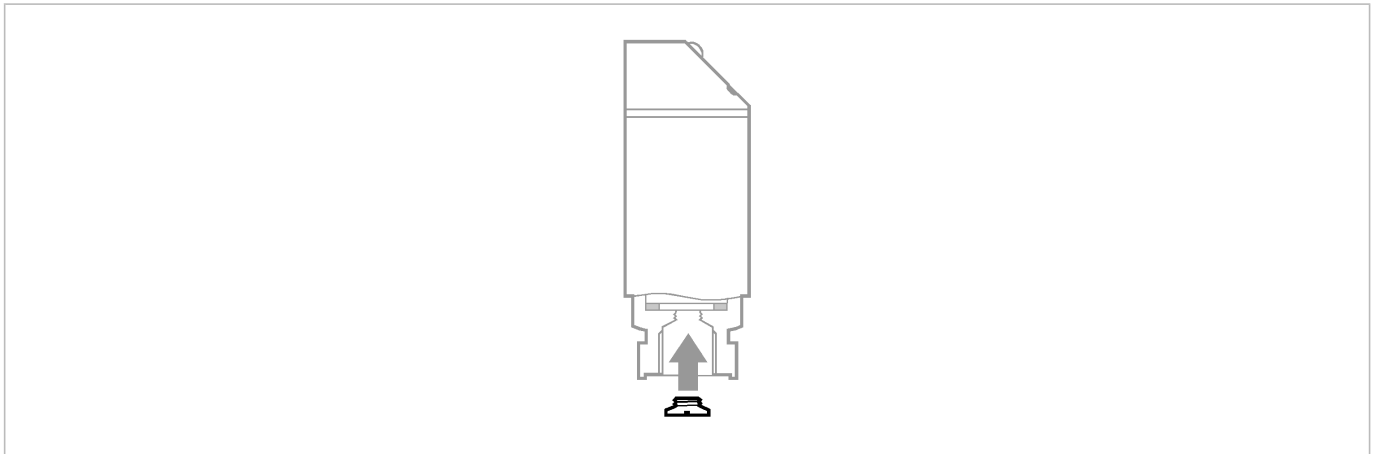


E30044

DAMPING SCREW

Принадлежности



Made in Germany

Характеристики

Дроссельный винт

Механические данные

Исполнение для датчиков давления PA, PB, PN, PY, PZ

Вес [kg] 0,005

Принадлежности

Принадлежности (входят в комплект) прокладочное кольцо

Примечания

Упаковочная величина [штука] 1