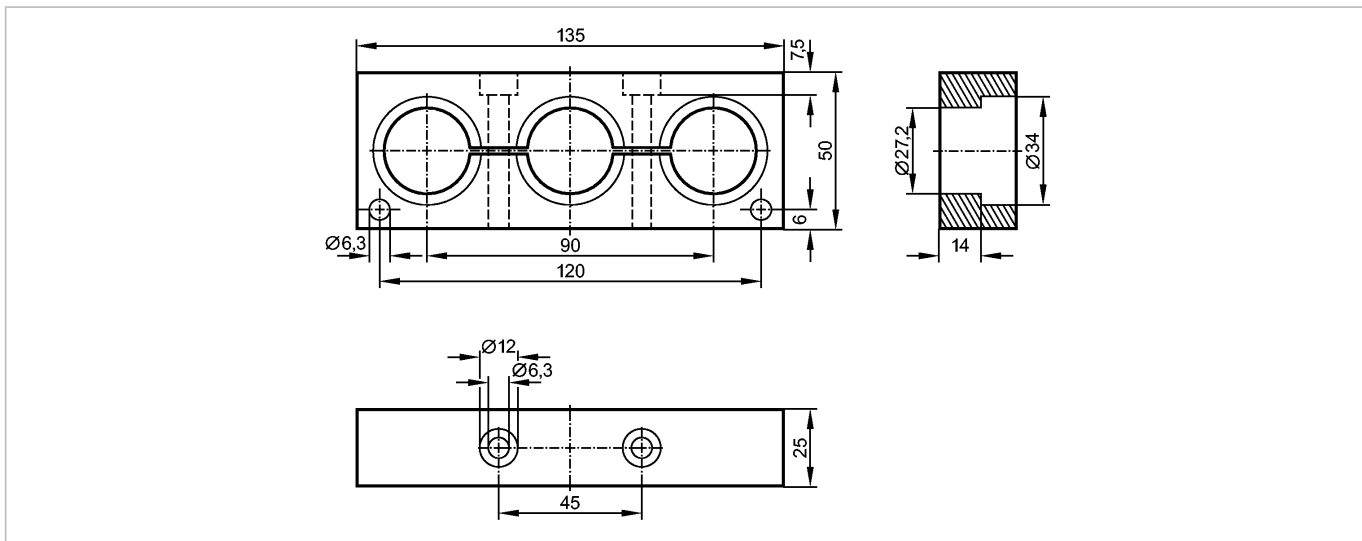


E30079

MOUNTING DEVICE 3 WAY

Принадлежности



Made in Germany

Характеристики

Монтажный адаптер для трех датчиков

для датчиков физ. величин

Механические данные

Материал

POM (полиоксиметилен)

Вес

[kg]

0,179

Принадлежности

Принадлежности (входят в комплект)

2 цилиндрических болта ISO 4762 M6 x 60

Примечания

Упаковочная величина

[штука]

1