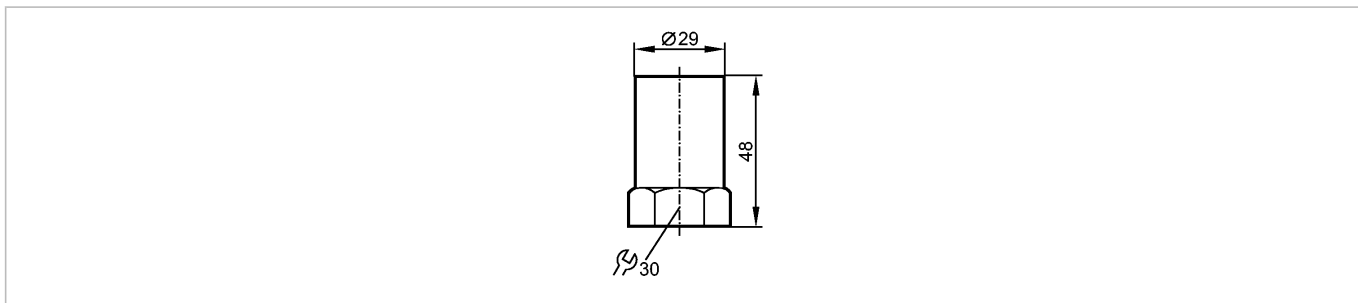


E30094

PROTECTIVE COVER PK

Принадлежности



Made in Germany

Характеристики

Защитная крышка

возможность опломбирования

для датчиков давления PK

для датчиков температуры ТК

для датчиков вибрации типа VK

Механические данные

Материал PP (полипропилен) прозрачный

Вес [kg] 0,006

Примечания

Упаковочная величина [штука] 1