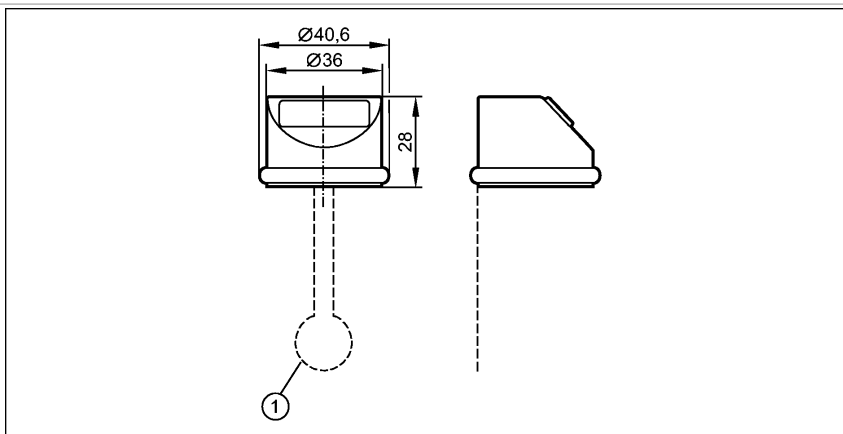


E30101

PROTECTIVE COVER VA VITON

Принадлежности



1: Вытяжной рукав

Made in Germany

Характеристики

Защитная крышка

для датчиков физ. величин

из нержавеющей стали с прозрачным тефлоновым окном

Механические данные

Материал

нерж. сталь V4A (1.4571) (320S31); PFA; витон; механизм для герметизации места стыка: Тефлоновое покрытие толщиной 0,32 mm; O-кольцо: витон

Вес

[kg]

0,037

Примечания

Упаковочная величина

[штука]

1