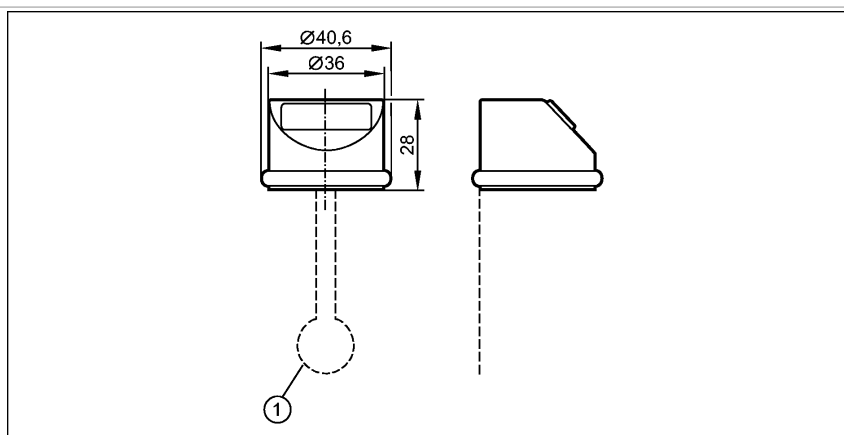


**E30104**

PROTECTIVE COVER VA EPDM

Принадлежности



1: Вытяжной рукав

Made in Germany

**Характеристики**

Защитная крышка

для датчиков физ. величин

из нержавеющей стали с прозрачным тефлоновым окном

**Механические данные**

Материал

нерж. сталь V4A (1.4571) (320S31); PFA; EPDM; механизм для герметизации места стыка: Тефлоновое покрытие толщиной 0,32 mm; O-кольцо: EPDM

Вес

[kg]

0,036

**Примечания**

Упаковочная величина

[штука]

1