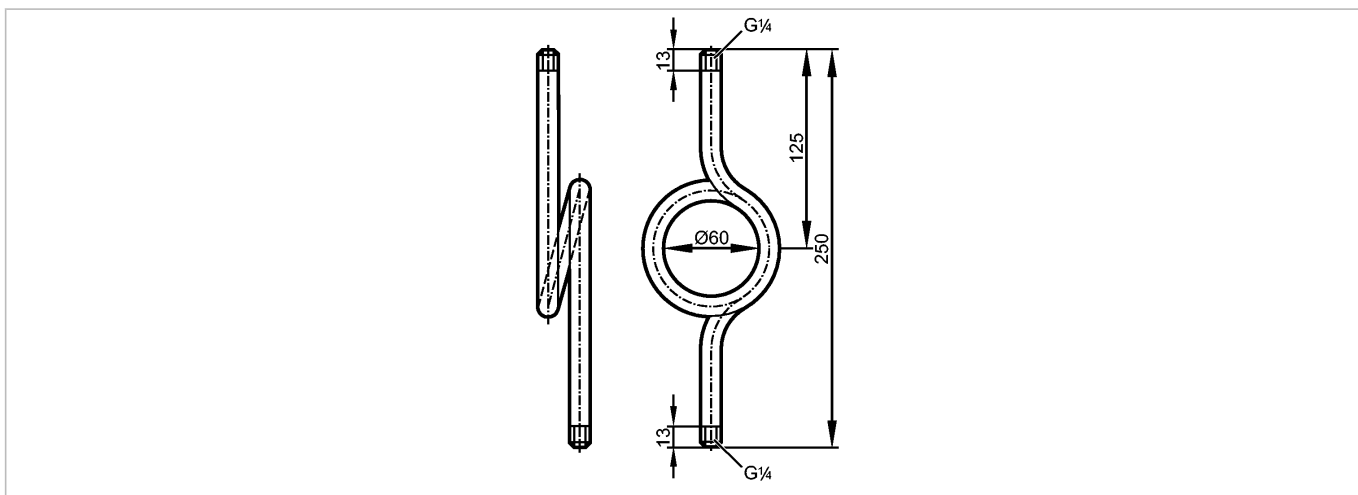


E30140

SIPHON TUBE G1/4

Принадлежности

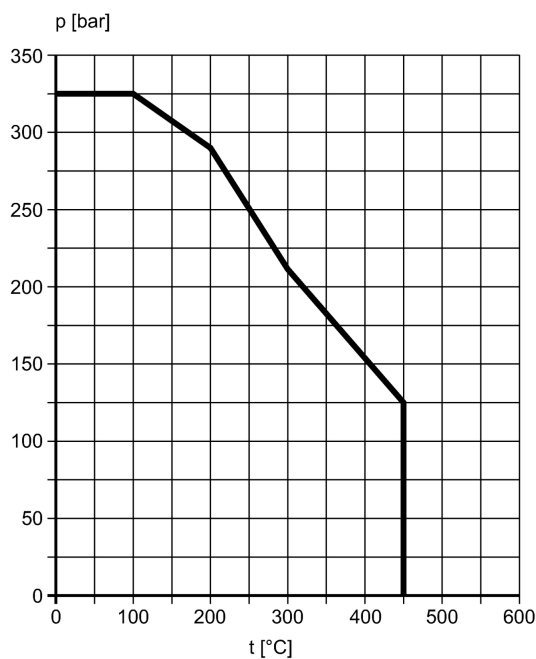


Характеристики

Сифон

Область применения

Betriebsdruck (p) / Betriebstemperatur vor dem Wassersackrohr (t)



Испытания / одобрения

Druckgeräterichtlinie

Artikel 3 Absatz 3 - Gute Ingenieurpraxis

Механические данные

Подключение к процессу

G ¼

для приборов с резьбовым соединением

G ¼

Материал

сталь (1.0345)

Вес

[kg]

0,335

Примечания

Упаковочная величина

[штука]

1