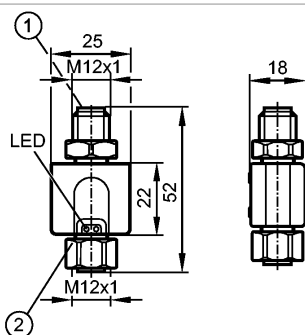


E30398

MEMORY PLUG

Принадлежности



1: подключение напряжения питания и выходных сигналов
2: подключение датчика

Made in USA



Характеристики

Разъём памяти

Память параметров для датчиков IO-Link

Емкость памяти: 2 килобайта

Электронные данные

Электрическое исполнение	OUT1: DC PNP / OUT2: гальванически связан
Рабочее напряжение [V]	18...32 DC
Потребление тока [mA]	< 35
сопротивление изоляции [MΩ]	> 100 (500 V DC)
Класс защиты	III
Защита от переполюсовки	да

Выходы

Выход	функция подсоединенного датчика предполагается
Номинальный ток [mA]	500; / пик (50 ms) 2 A
Падение напряжения [V]	0,5
Защита от короткого замыкания	в зависимости от подключенного датчика

интерфейсы

IO-Link мастер	
Способ передачи	COM1 (4,8 kBaud), COM2 (38,4 kBaud)
IO-Link проверка	1.1
Стандарт SDCI	IEC 61131-9 (Draft)
Количество портов	1
Тип порта	A
Контакт 2	гальванически разделены
IO-Link-Device	
Способ передачи	COM2 (38,4 kBaud)
IO-Link проверка	1.1
Профили	нет
SIO режим	нет
Нужный тип порта	A
Аналоговые рабочие данные	нет
Бинарные рабочие данные	нет
Миним.время рабочего цикла [ms]	2,5

Условия эксплуатации

E30398

MEMORY PLUG

Принадлежности

Температура окружающей среды	[°C]	-25...60
Температура хранения	[°C]	-40...85
Степень защиты		IP 65 / IP 67

Испытания / одобрения

Электромагнитная совместимость		EN 61000-6-2
Ударопрочность	DIN IEC 68-2-27:	50 g (11 ms)
Вибропрочность	DIN IEC 68-2-6:	20 g (10...2000 Hz)
MTTF	[лет]	655,69

Механические данные

Материал	PA PACM 12 (TROGAMID); PET; уплотнение: FPM (Viton); Накладная гайка: нерж. сталь V4A (1.4404); штекерный разъем: TPU	
Срок службы датчика в циклах срабатывания комм. выхода (миним.)		
Вес	[kg]	0,116

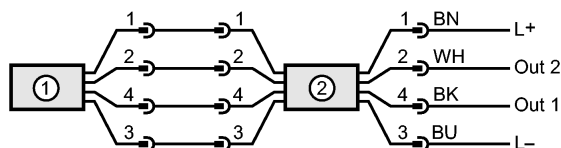
Дисплеи / Элементы управления

Индикация	Рабочий режим 2 x светодиод зелёный
-----------	-------------------------------------

электрическое подключение

Электрическое подсоединение	2 x разъем M12
-----------------------------	----------------

Назначение жил кабеля при подключении



- 1: датчик
- 2: Разъем памяти

Примечания

Примечания	<p>Только для датчиков с положительным переключением Der Memory Plug fungiert als Master, wenn er mit einem Sensor verbunden wird. Der Memory Plug fungiert als Device, wenn er mit dem FDT-Serviceprogramm ifm Container betrieben wird. Напряжение питания "supply class 2" согласно cULus</p>
------------	---

Упаковочная величина	[штука]	1
----------------------	---------	---