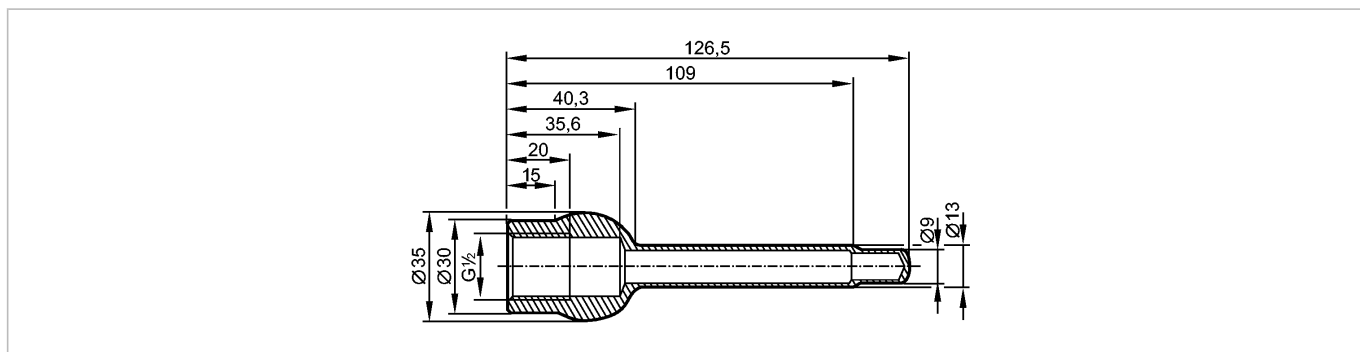


E30403

WELDING THERMOWELL G1/2 V4A

Принадлежности



EC 1935/2004 EHEDG Certified 

Made in Germany

Характеристики

Погружная гильза с сварным адаптером

Ø 35 mm

Условия эксплуатации

Предел прочности по давлению [бар]

300

Механические данные

Подключение к процессу для приборов с резьбовым соединением

Ø 35 mm

G 1/2

Длина щупа L [mm]

126,5

внутренний диаметр [mm]

8,2

Исполнение

для типов TA343x, TAA431, TAD191

Материал

нерж. сталь V4A (1.4404)

Характеристика поверхности Ra / Rz в контакте со средой

< 0,6

Вес [kg]

0,18

Принадлежности

Принадлежности (входят в комплект)

теплопроводящая паста

Примечания

Упаковочная величина [штука]

1