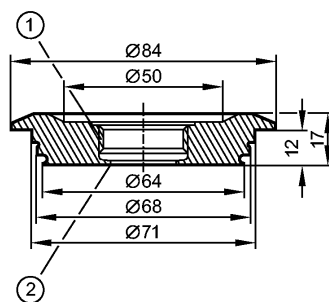


E33022

ADA IFM-VARIV D=68(DN40-125)

Принадлежности



1: Резьба ASEPTOFLEX
2: Кромка уплотнения Aseptoflex

Made in Germany

EC 1935/2004 EHEDG Certified 

Характеристики

Адаптер

Varivent тип N

DN40...DN150 (1,5...6"), D = 68

для приборов с адаптером Aseptoflex

Условия эксплуатации

Предел прочности по давлению [бар]	25; в соответствии с Varivent
------------------------------------	-------------------------------

Механические данные

Подключение к процессу	Адаптер Varivent Тип N, DN40...DN150 (1,5...6"), D = 68
------------------------	---

Материал	нерж.сталь 316L / 1.4404
----------	--------------------------

Характеристика поверхности Ra / Rz в контакте со средой	0,4 / 4
---	---------

Гигиеничность (по DIN 11866)	H4
------------------------------	----

Вес [kg]	0,469
----------	-------

Примечания

Упаковочная величина [штука]	1
------------------------------	---