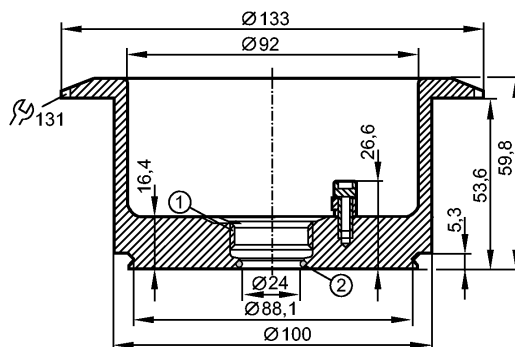


E33123

ADAPT IFM-TANK SPUD SEAL

Принадлежности



1: Резьба ASEPTOFLEX
2: Уплотнение

Made in Germany

EC 1935/2004 

Характеристики	
Адаптер	
Tank spud	
с тороидальным кольцом	
Условия эксплуатации	
Предел прочности по давлению [бар]	34
Механические данные	
Материал	нерж.сталь 316L / 1.4404; O-кольцо: EPDM
Характеристика поверхности Ra / Rz в контакте со средой	0,4 / 4
Гигиеничность (по DIN 11866)	H4
Вес [kg]	1,594
Принадлежности	
Принадлежности (дополнительные)	O-кольца EPDM, 5 шт., номер для заказа E30054 O-кольца FPM (Витон), 5 шт., номер для заказа E30053
Примечания	
Упаковочная величина [штука]	1