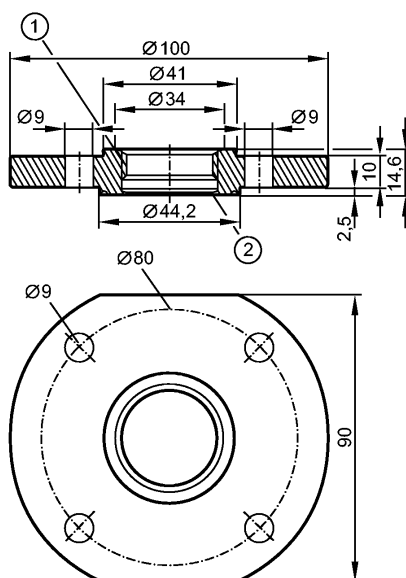


E33131

ADA IFM/NEUMO BIOCON DN40 FLAN

Принадлежности



1: Резьба ASEPTOFLEX

2: Резьба ASEPTOFLEX

Made in Germany

EC 1935/2004 EHEDG Certified

Характеристики

Адаптер

резьба NEUMO BioConnect
Форма V

4-отверстия

DN40

трубное соединение согласно DIN 11866 линия A
DIN 11850

Условия эксплуатации

Предел прочности по давлению [бар]	16
------------------------------------	----

Механические данные

Материал	V4A / 316L / 1.4435
Характеристика поверхности Ra / Rz в контакте со средой	0,4 / 4
Гигиеничность (по DIN 11866)	H4
Вес [kg]	0,6

Примечания

Упаковочная величина [штука]	1
------------------------------	---