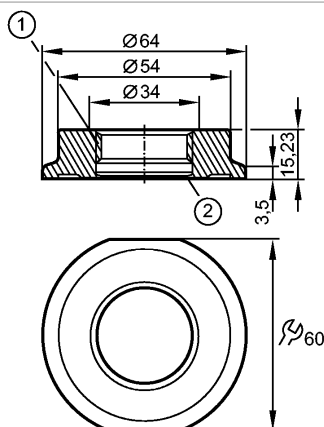


E33133

ADA IFM-DIN11864-BKS-3A/DN42,4

Принадлежности



1: Резьба ASEPTOFLEX
2: Кромка уплотнения Aseptoflex

Made in Germany

EC 1935/2004 FDA

Характеристики

Адаптер	
Clamp	
DN42,2	
Bundklemmstutzen	
DIN 11864-3-A-BKS	
для труб ISO (серии B)	
для приборов с адаптером Aseptoflex	

Условия эксплуатации

Предел прочности по давлению [бар]	25
------------------------------------	----

Механические данные

Подключение к процессу	Зажимной адаптер DN42,2
Материал	V4A / 316L / 1.4435
Характеристика поверхности Ra / Rz в контакте со средой	0,4 / 4
Гигиеничность (по DIN 11866)	H4
Вес [kg]	0,265

Примечания

Упаковочная величина [штука]	1
------------------------------	---