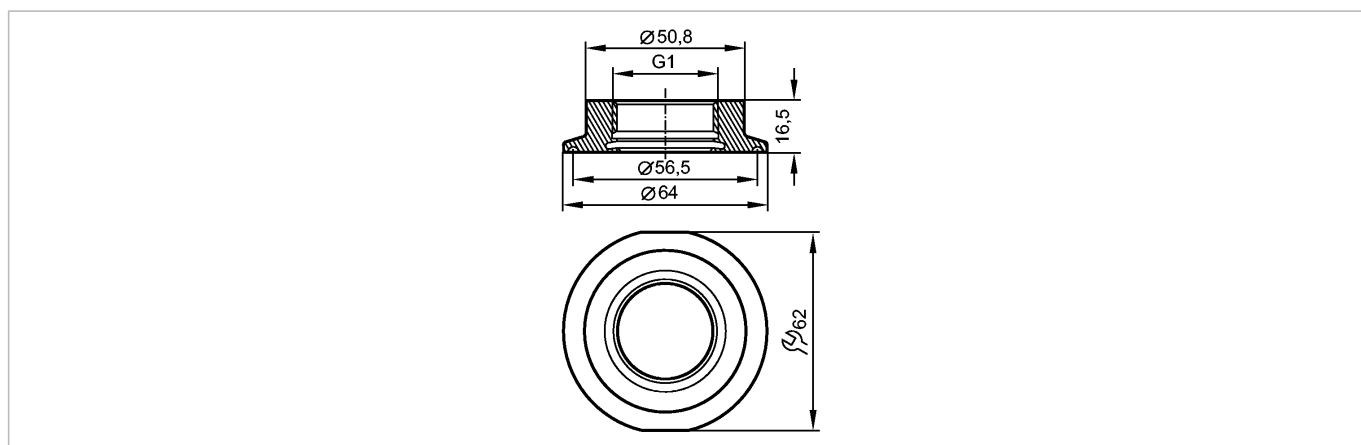


**E33202**

ADAPT IFM-CLAMP ISO2852 2"

Принадлежности



**CRN EC 1935/2004 EHEDG Certified FDA**

Made in Germany

**Характеристики**

Зажимной адаптер	
Clamp	
2"	
ISO 2852	
для датчиков с адаптером Aseptoflex Vario	
Уплотнение с помощью уплотнительного кольца	

**Условия эксплуатации**

Предел прочности по давлению [бар]	16; в соответствии с DIN 32676
MAWP (для применений согласно CRN) [bar]	16

**Испытания / одобрения**

Стандарт	ISO 2852
----------	----------

**Механические данные**

Подключение к процессу	Зажимной адаптер 2"
для приборов с резьбовым соединением	Aseptoflex Vario
Уплотнение	с уплотнительным кольцом
Материал	нерж. сталь (316L)
Характеристика поверхности Ra / Rz в контакте со средой	0,4 / 4
Гигиеничность (по DIN 11866)	H4
Вес [kg]	0,228

**Принадлежности**

Принадлежности (входят в комплект)	О-кольцо 24 x 2 (EPDM), по стандарту FDA
Принадлежности (дополнительные)	О-Ring 24 x 2 (FPM), FDA-Konform, Bestell-Nr. E30123; Уплотнительное кольцо PEEK, соответствует требованиям стандарта FDA, номер для заказа E30124

**Примечания**

Упаковочная величина [штука]	1
------------------------------	---