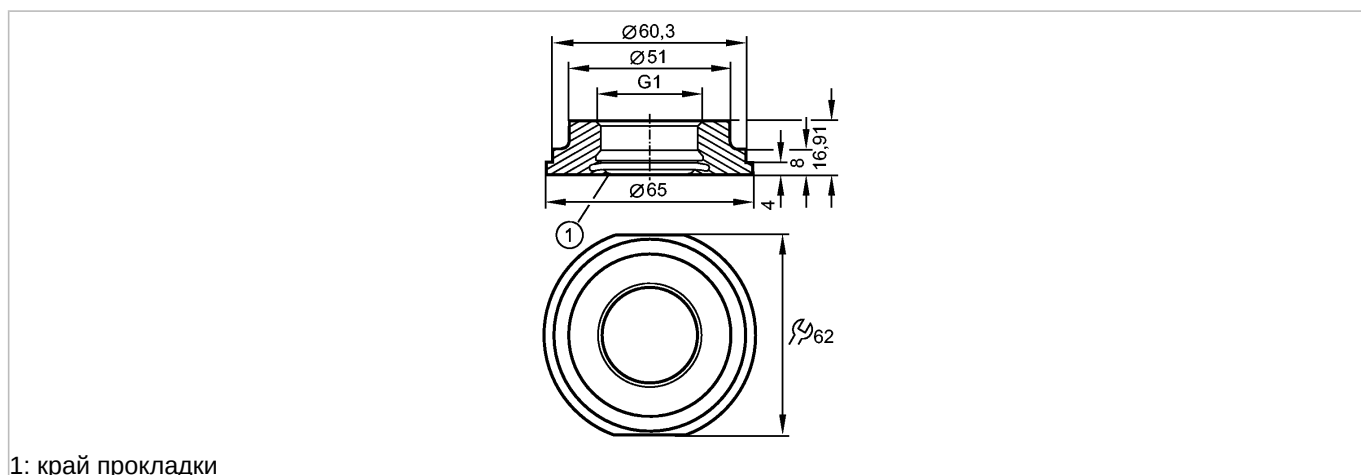


**E33732**

ADAPT IFM-SMS DN50/2"

Принадлежности



1: край прокладки

EC 1935/2004 EHEDG Certified

Made in Germany

**Характеристики**

Трубное резьбовое соединение
DN50 (2")
SMS
для датчиков с адаптером Aseptoflex Vario
Уплотнение металл по металлу

**Условия эксплуатации**

Предел прочности по давлению [бар]	16; в соответствии с DIN 32676
------------------------------------	--------------------------------

**Механические данные**

Подключение к процессу	Фитинг для труб SMS DN50 (2")
для приборов с резьбовым соединением	Aseptoflex Vario
Уплотнение	Уплотнение металл по металлу
Материал	V4A / 316L / 1.4435
Характеристика поверхности Ra / Rz в контакте со средой	0,4 / 4
Гигиеничность (по DIN 11866)	H4
Вес [kg]	0,274

**Примечания**

Упаковочная величина [штука]	1
------------------------------	---