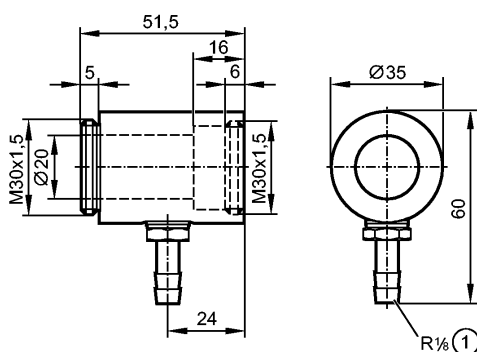


**E35063**

AIR PURGE

Принадлежности



1: Schlauchtülle für Schlauch mit lichter Weite 8-9 mm

Made in Germany

**Характеристики**

Насадка для обдува оптики

для инфракрасных датчиков температуры TWxxxx, исполнение M30

**Область применения**

Применение

Schutz vor Verschmutzung der Optik

**Механические данные**

Исполнение

для типов TW

Материал

нерж. сталь V2A (1.4305) (303S22); латунь; уплотнительное кольцо: алюминий

Вес

[kg]

0,206

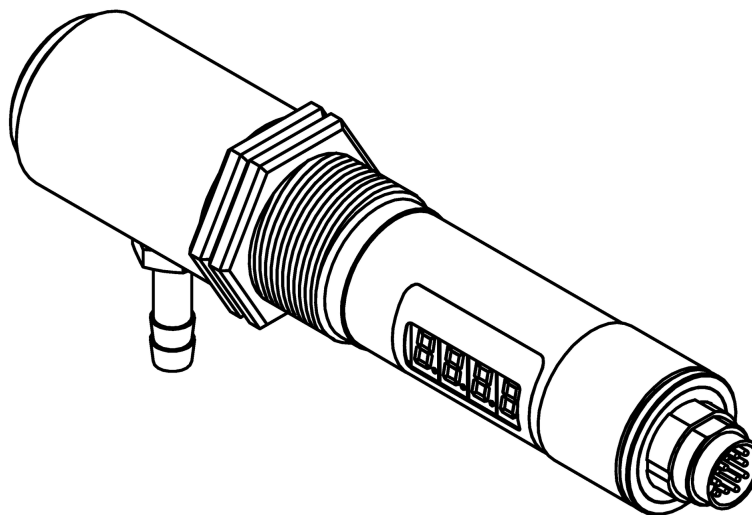
Электрическое подсоединение

Соединение для сжатого воздуха R1/8"

Давление воздуха

≤ 6 bar

Монтаж



**Примечания**

Упаковочная величина

[штука]

1