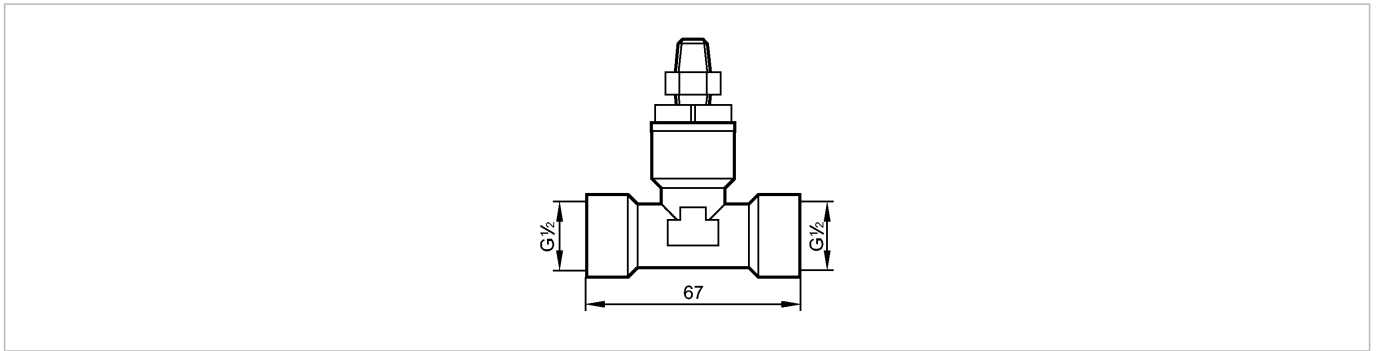


E37360

T-FITTING KIT

Принадлежности



Made in Germany

Характеристики

Монтажный набор

G1/2

с переходной муфтой G1/2 - G1/8,
адаптер R1/8 - 1/8 поворотный,
прокладка G1/2

Механические данные

Материал	латунь никелированн.
Вес [kg]	0,205

Примечания

Упаковочная величина [штука]	1
------------------------------	---