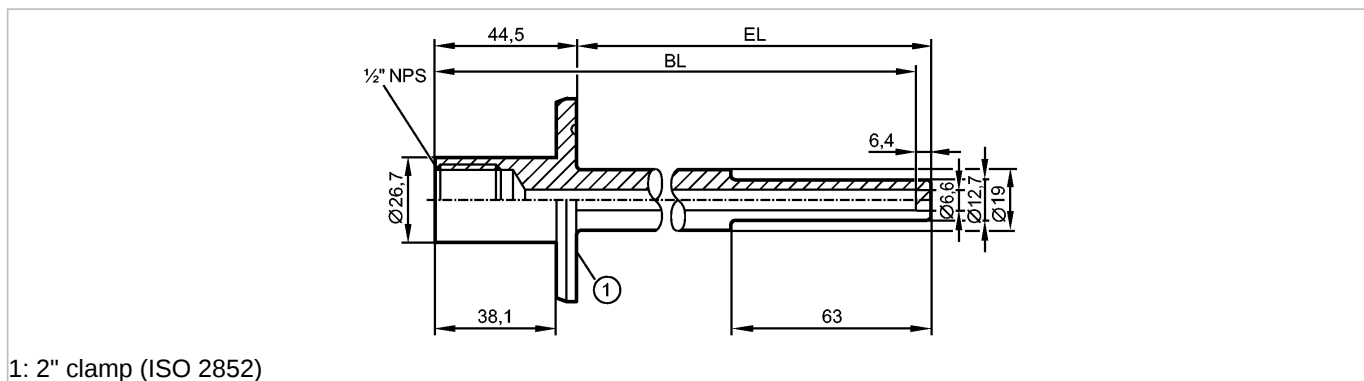


**E37930**

THERMOWELL, D6/2"CLAMP/L=230

Принадлежности



**A3** EC 1935/2004 EHEDG Certified **FDA**

Made in USA

**Характеристики**

Защитная гильза с резьбой для датчиков температуры  
 Ø 6 mm

**Условия эксплуатации**

Предел прочности по давлению [бар]	25
------------------------------------	----

**Механические данные**

Подключение к процессу для приборов с резьбовым соединением	Зажимной адаптер 2" (ISO 2852) 1/2" NPS (подходящий для G 1/2 и 1/2" NPT)
Монтажная длина EL [mm]	191
Bohrungslänge BL [mm]	228,6
Исполнение	для датчиков температуры с монтажной длиной EL = 300 мм
Материал	нерж. сталь V4A (1.4404)
Характеристика поверхности Ra / Rz в контакте со средой	≤ 0,6 / -
Вес [kg]	0,552

**Примечания**

Упаковочная величина [штука]	1
------------------------------	---