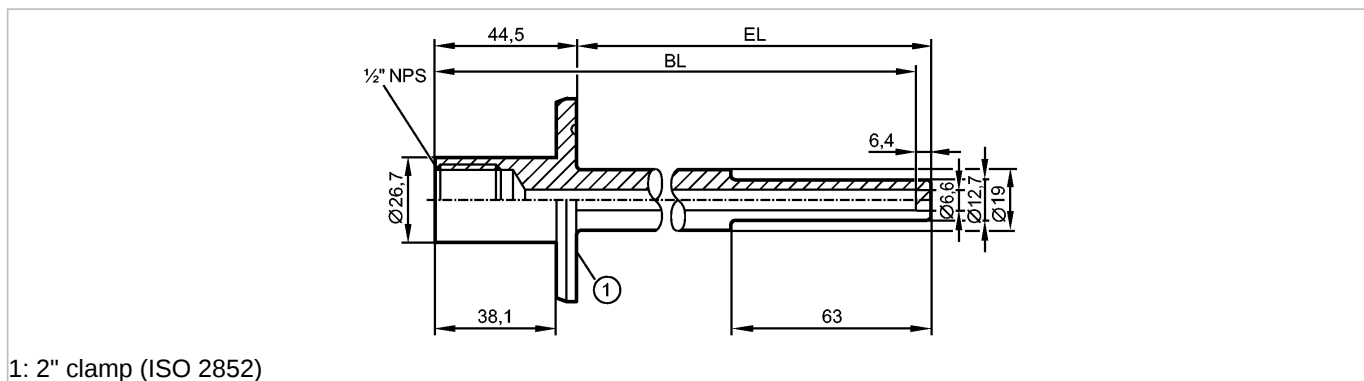


E37950

THERMOWELL, D6/2"CLAMP/L=300

Принадлежности



1: 2" clamp (ISO 2852)

EC 1935/2004 EHEDG Certified FDA

Made in USA

Характеристики

Защитная гильза с резьбой для датчиков температуры
 Ø 6 mm

Условия эксплуатации

Предел прочности по давлению [бар]	25
------------------------------------	----

Механические данные

Подключение к процессу для приборов с резьбовым соединением	Зажимной адаптер 2" (ISO 2852) 1/2" NPS (подходящий для G 1/2 и 1/2" NPT)
Монтажная длина EL [mm]	267
Bohrungslänge BL [mm]	304,8
Исполнение	для датчиков температуры с монтажной длиной EL = 350 мм
Материал	нерж. сталь V4A (1.4404)
Характеристика поверхности Ra / Rz в контакте со средой	≤ 0,6 / -
Вес [kg]	0,7

Примечания

Упаковочная величина [штука]	1
------------------------------	---