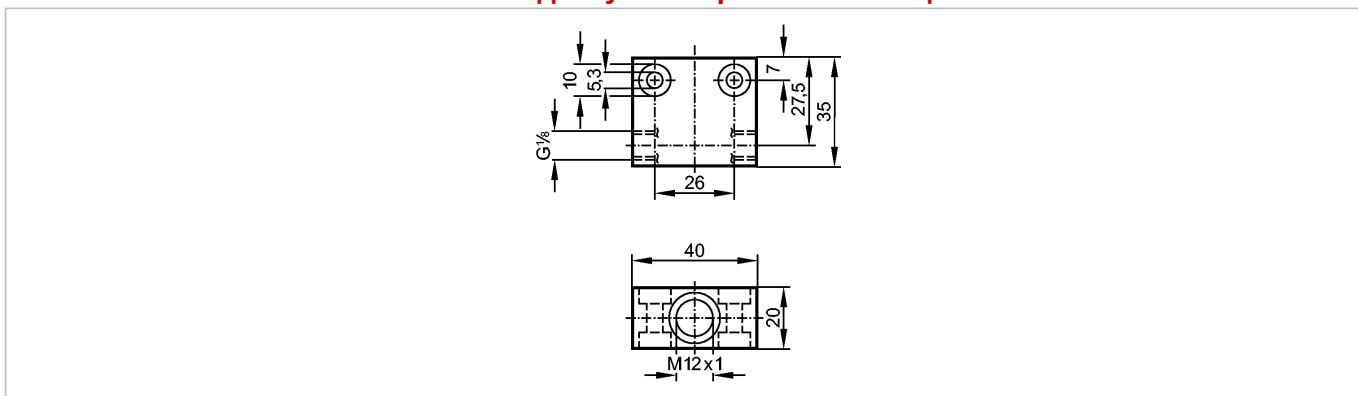


более недоступно - архивная позиция



Made in Germany

Характеристики

Адаптер для малых сечений

M12 x 1 - G 1/8

Диапазон контроля

Расход [мл/мин] 2...50

Условия эксплуатации

Температура измеряемой среды [°C] 0...80

Механические данные

Исполнение для датчиков потока; M12 x 1

Уплотнение с тороидальным кольцом (входит в комплект): ...3 bar
с "Loc-tite" 683: ...30 bar
(здесь винт не должен доходить до конца резьбы на 1 мм):

Материал AlZnMgCu (3.4335) анодное оксидирование, покрытие черной эмалью

Способ монтажа через внутреннюю резьбу 1/8"
произвольное положение при монтаже

Вес [kg] 0,061

Примечания

Упаковочная величина [штука] 1

более недоступно - архивная позиция