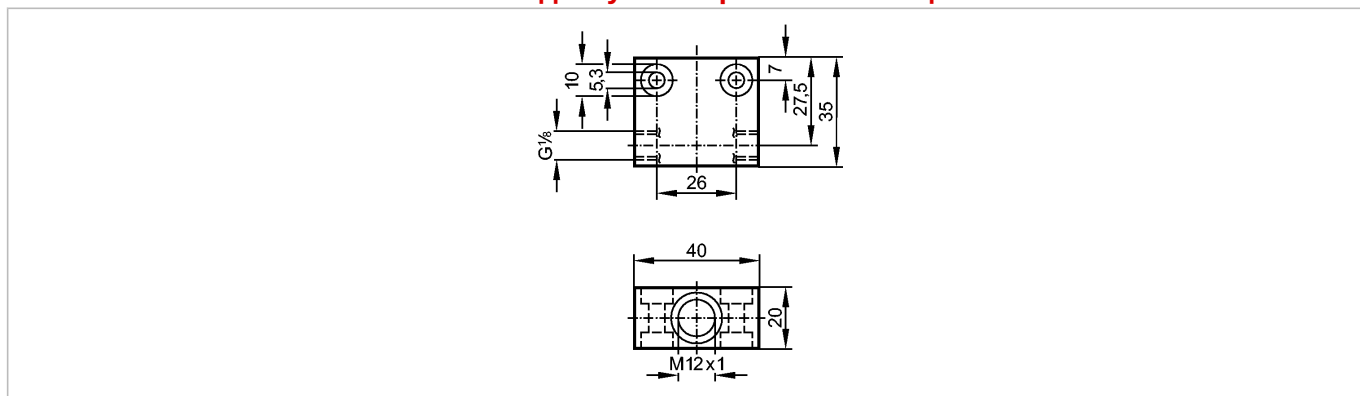


**E40034**

FLOW ADAPT M12X1 V4A

Принадлежности

**более недоступно - архивная позиция**



Made in Germany

**Характеристики**

Адаптер для малых сечений

M12 x 1 - G 1/8

**Диапазон контроля**

Расход [мл/мин] 2...50

**Условия эксплуатации**

Температура измеряемой среды [°C] 0...80

**Механические данные**

Исполнение для датчиков потока; M12 x 1

Уплотнение с тороидальным кольцом (входит в комплект): ...3 bar  
с "Loc-tite" 683: ...30 bar  
(здесь винт не должен доходить до конца резьбы на 1 мм):

Материал нерж. сталь V4A (1.4571) (320S31)

Способ монтажа через внутреннюю резьбу 1/8"  
произвольное положение при монтаже

Вес [kg] 0,169

**Примечания**

Упаковочная величина [штука] 1

**более недоступно - архивная позиция**