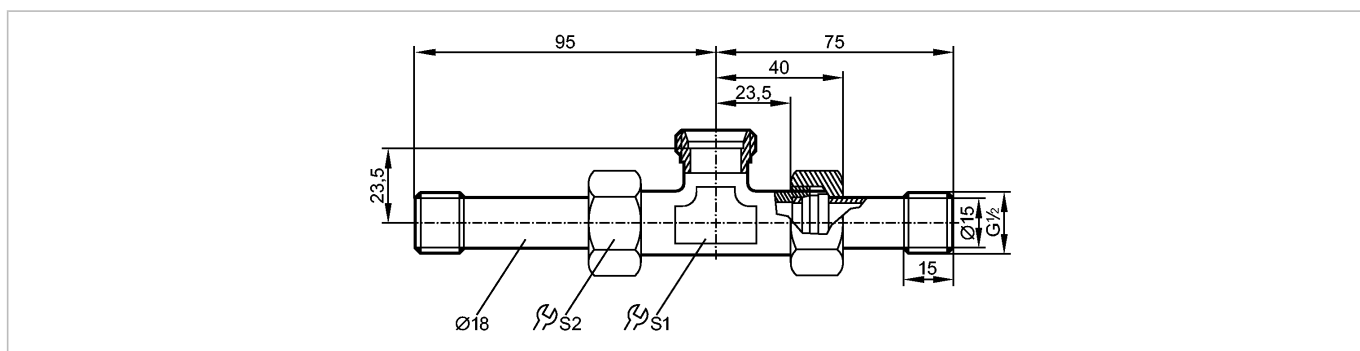


E40093

T-PIECE G1/2-18-G1/2

Принадлежности



Made in Germany

Характеристики

Штуцерное соединение с врезным кольцом стандарта DIN 2353

QL 18-18-18 / G ½

Область применения

Применение

Flüssige und gasförmige Medien der Fluidgruppe 2 gemäß Artikel 9 der Druckgeräterichtlinie (DGRL)

Условия эксплуатации

Допустимое избыточное давление [бар]

30

Испытания / одобрения

Druckgeräterichtlinie

Artikel 3 Absatz 3 - Gute Ingenieurpraxis

Механические данные

Исполнение

для датчиков и адаптеров с M26 x 1.5

Материал

Латунь (2.0401)

Вес

[kg]

0,404

Принадлежности

Принадлежности (дополнительные)

Адаптер M18 x 1,5 для подключения датчиков потока в конструктивном исполнении SI (№ для заказа E40104)

Примечания

Упаковочная величина

[штука]

1