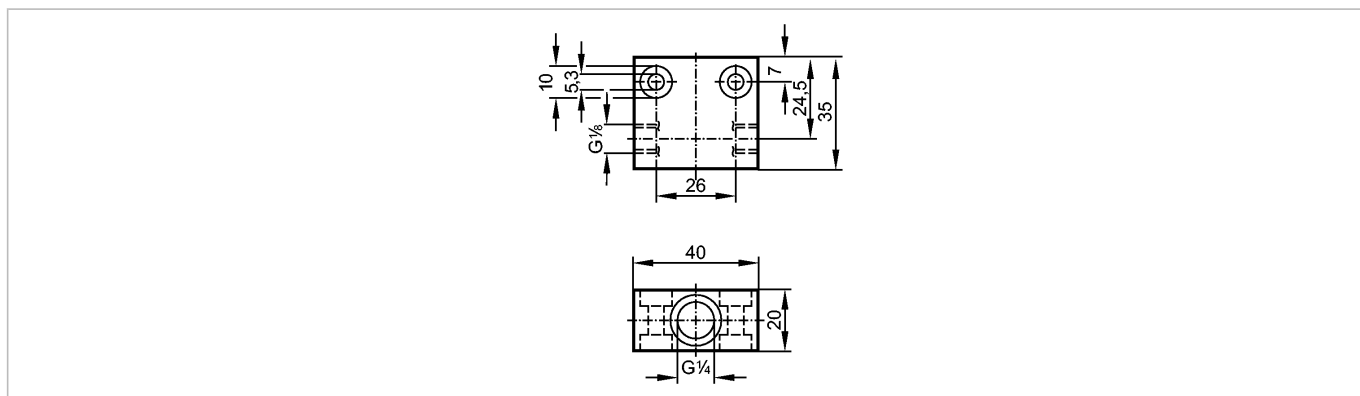


**E40159**

FLOW ADAPT SF PTFE

Принадлежности



Made in Germany

**Характеристики**

Адаптер для малых сечений

G ¼ - G ¼

**Диапазон контроля**

Расход [мл/мин] 2...50

**Условия эксплуатации**

Предел прочности по давлению [бар] 30  
 Температура измеряемой среды [°C] 0...80 \*)

**Механические данные**

Подключение к процессу G ¼  
 для приборов с резьбовым соединением G ¼  
 Исполнение для датчиков потока с керамическим зондом G¼  
 Уплотнение с закрытым уплотнением:  
 Материал PTFE (тефлон)  
 Вес [kg] 0,048  
 Монтаж через внутреннюю резьбу 1/8" произвольное положение при монтаже

**Примечания**

Упаковочная величина [штука] 1