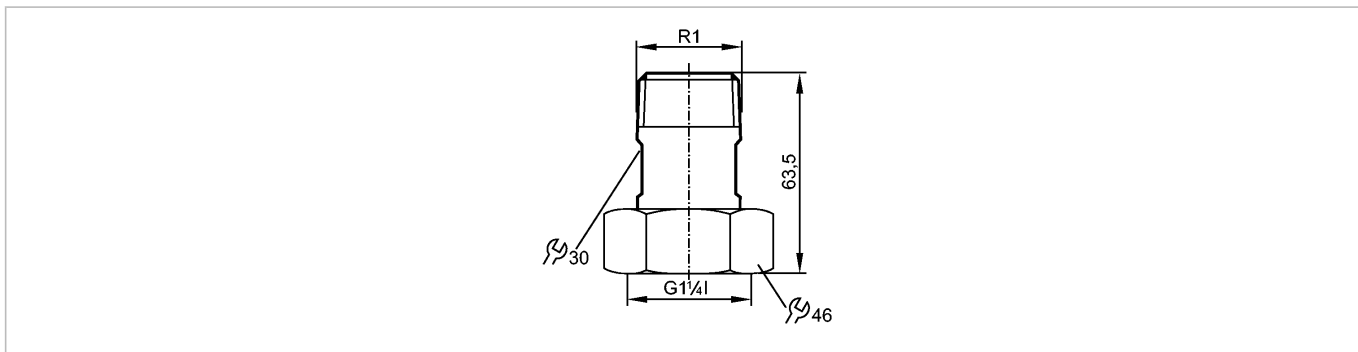


E40205

ADAPTER G1-1/4-R1/V4A

Принадлежности



Made in Germany

Характеристики

Адаптер

G 1 1/4 - R 1

Механические данные

Подключение к процессу	R 1
для приборов с резьбовым соединением	G 1 1/4
Исполнение	для датчика потока SU9
Материал	нерж. сталь V4A (1.4404)
Вес [kg]	0,514

Принадлежности

Принадлежности (входят в комплект)	2 прокладки (Centellen)
------------------------------------	-------------------------

Примечания

Упаковочная величина [штука]	2
------------------------------	---