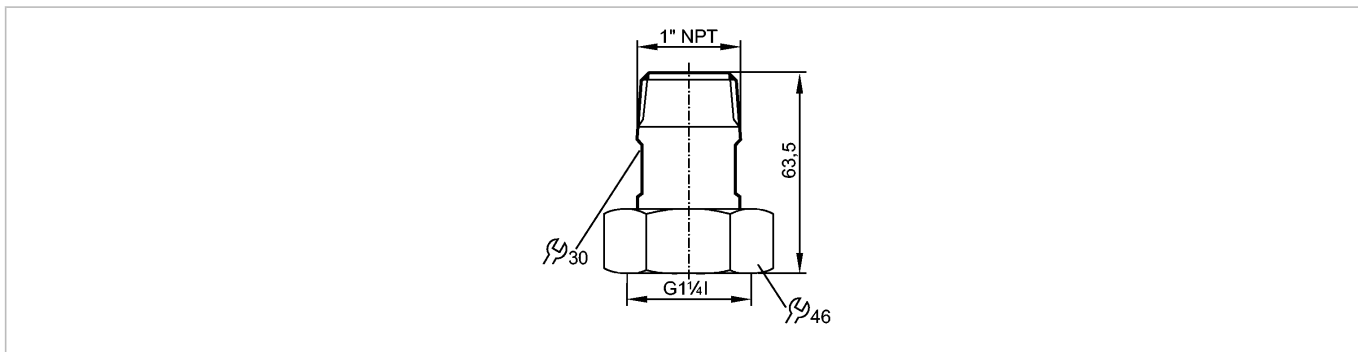


E40206

ADAPTER G1-1/4-NPT1/4A

Принадлежности



Made in Germany

Характеристики

Адаптер

G 1¼ - 1" NPT

Механические данные

Подключение к процессу	1" NPT
для приборов с резьбовым соединением	G 1¼
Исполнение	для датчика потока SU9
Материал	нерж. сталь V4A (1.4404)
Вес [kg]	0,44

Принадлежности

Принадлежности (входят в комплект)	2 прокладки (Centellen)
------------------------------------	-------------------------

Примечания

Упаковочная величина [штука]	2
------------------------------	---