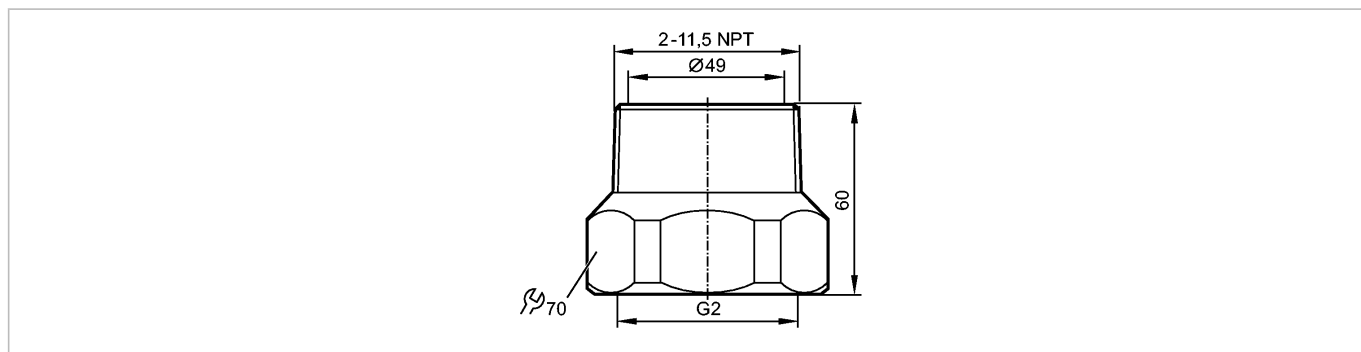


**E40228**

ADAPT /SM/1/G2 - 2 NPT

Принадлежности



Made in Germany

**Характеристики**

Адаптер

**Условия эксплуатации**

Предел прочности по давлению [бар]	16
------------------------------------	----

**Механические данные**

Подключение к процессу для приборов с резьбовым соединением	2" NPT
Исполнение	для датчиков потока SM2, SM9
Уплотнение	с уплотнительным кольцом: FKM
Материал	нерж. сталь V4A (1.4571) (320S31)
Вес [kg]	1,5

**Принадлежности**

Принадлежности (входят в комплект)	2 прокладки
------------------------------------	-------------

**Примечания**

Упаковочная величина [штука]	2
------------------------------	---