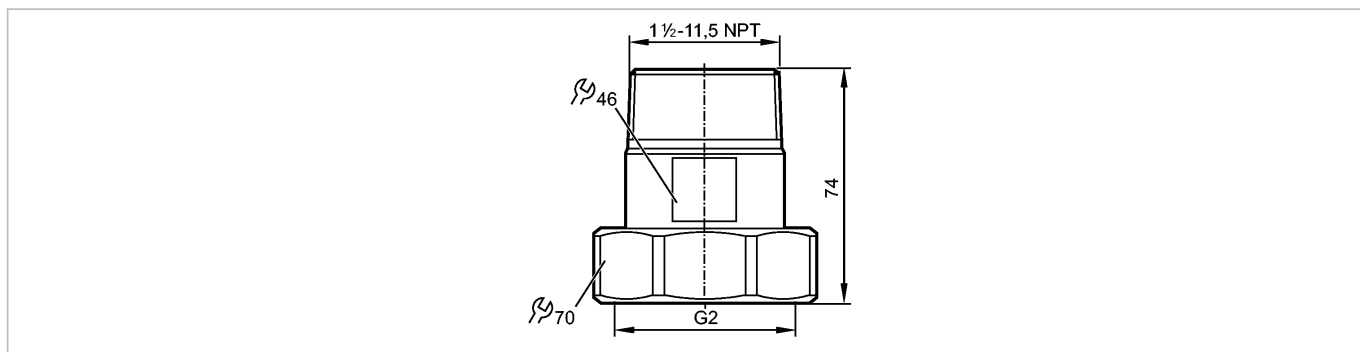


E40229

ADAPT /SM/1/NPT 1 1/2

Принадлежности



Made in Germany

Характеристики

Адаптер

Условия эксплуатации

Предел прочности по давлению [бар]	16
------------------------------------	----

Механические данные

Подключение к процессу для приборов с резьбовым соединением	1 1/2" NPT
Исполнение	для датчиков потока SM2, SM9
Уплотнение	с уплотнительным кольцом: Centellen
Материал	нерж. сталь V4A (1.4571) (320S31)
Вес [kg]	1,447

Принадлежности

Принадлежности (входят в комплект)	2 прокладки
------------------------------------	-------------

Примечания

Упаковочная величина [штука]	2
------------------------------	---