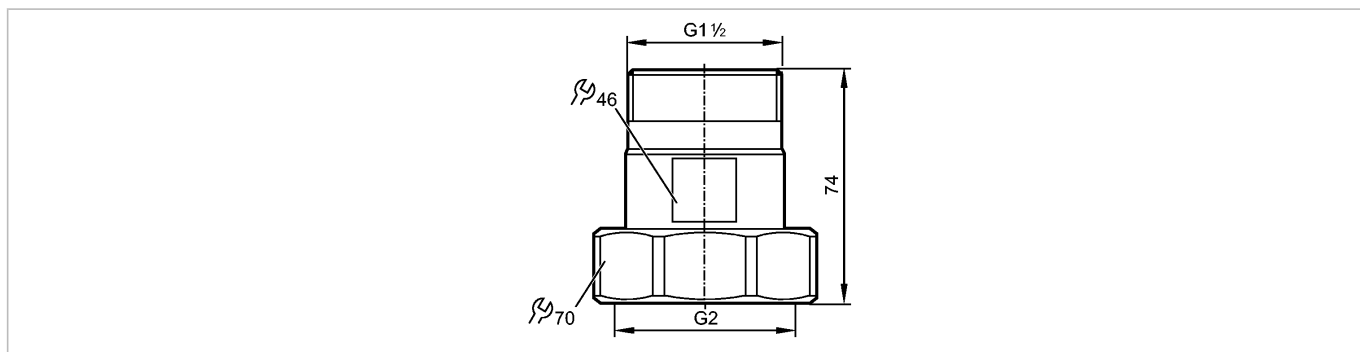


E40230

ADAPT /SM/1/ /G 1 1/2

Принадлежности



Made in Germany

Характеристики

Адаптер

Условия эксплуатации

Предел прочности по давлению	[бар]	16
------------------------------	-------	----

Механические данные

Подключение к процессу для приборов с резьбовым соединением		G 1 1/2
Исполнение		для датчиков потока SM2, SM9
Уплотнение		с уплотнительным кольцом: Centellen
Материал		нерж. сталь V4A (1.4571) (320S31)
Вес	[kg]	1,535

Принадлежности

Принадлежности (входят в комплект)		2 прокладки
------------------------------------	--	-------------

Примечания

Упаковочная величина	[штука]	2
----------------------	---------	---