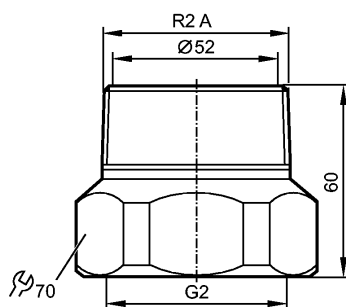


E40231

ADAPT /SM/1/G2 - R2

Принадлежности



Made in Germany

Характеристики

Адаптер

Условия эксплуатации

Предел прочности по давлению [бар]	16
------------------------------------	----

Механические данные

Подключение к процессу для приборов с резьбовым соединением	R 2" A
Исполнение	G 2
Уплотнение	для датчиков потока SM2, SM9
Материал	с уплотнительным кольцом: FKM
Вес [kg]	нерж. сталь V4A (1.4571) (320S31)
	1,466

Принадлежности

Принадлежности (входят в комплект)	2 прокладки
------------------------------------	-------------

Примечания

Упаковочная величина [штука]	2
------------------------------	---