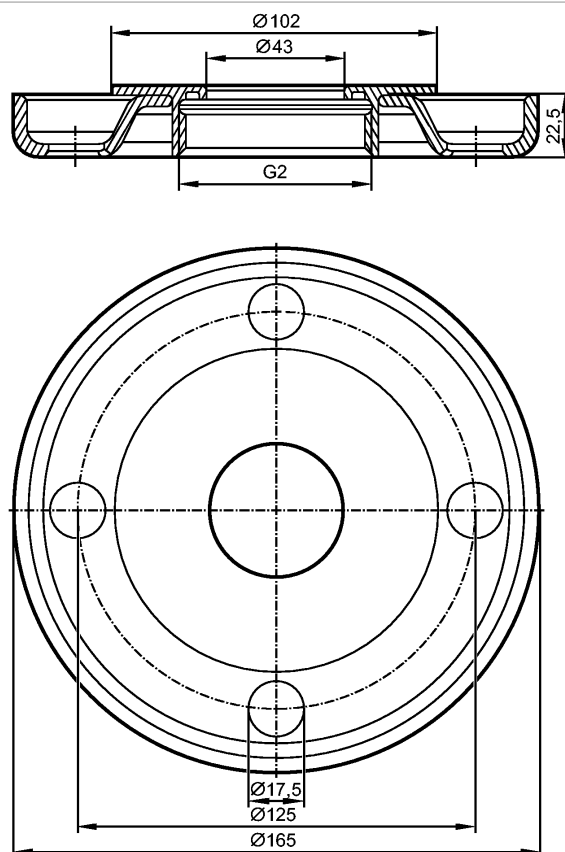


E40240

ADAPT G2 FLANGE ADJUSTABLE

Принадлежности



Made in Germany

Характеристики

Фланцевый адаптер

поворотный

Условия эксплуатации

Предел прочности по давлению	[бар]	16
------------------------------	-------	----

Механические данные

Подключение к процессу	Фланцевый адаптер DN50
для приборов с резьбовым соединением	G 2
Исполнение	Адаптер для типов SM2, SM9
Уплотнение	с уплотнительным кольцом
Материал	Фланец: нерж. сталь V2A (1.4301); адаптер : нерж. сталь V4A (1.4571) (320S31); О-кольцо: EPDM
Вес	[kg] 2,2

Принадлежности

Принадлежности (входят в комплект)	2 тороидальных кольца
------------------------------------	-----------------------

Примечания

Упаковочная величина	[штука]	2
----------------------	---------	---