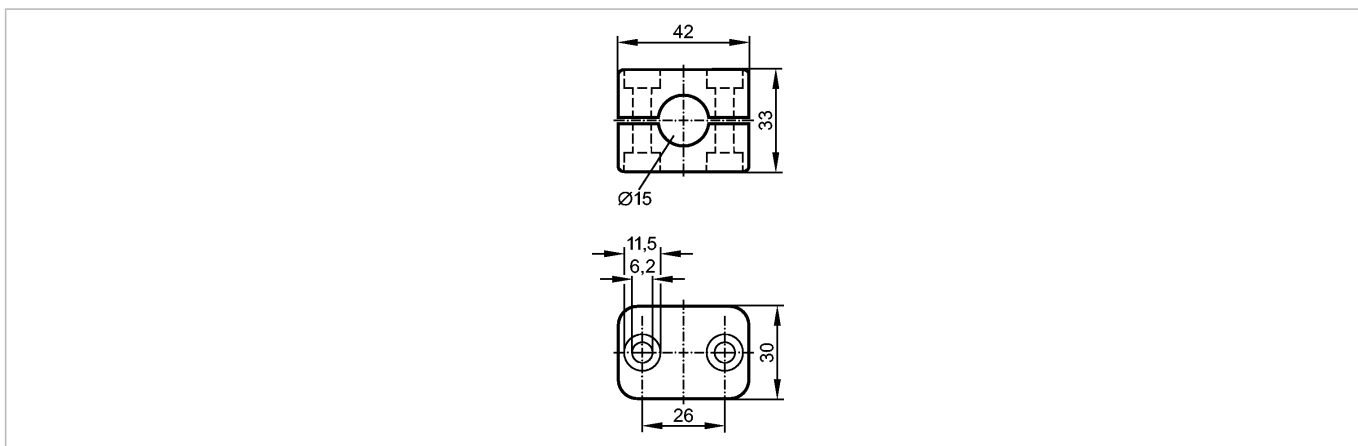


**E43000**

MOUNTING CLAMPS F SENSOR LK LI

Принадлежности



Made in Germany

**Характеристики**

Монтажный адаптер

Ø 16 mm

**Механические данные**

Исполнение	для емкостных датчиков уровня LK, LI, LT, LL	
Материал	PP (полипропилен)	
Момент затяжки	[Nm]	2,5
Вес	[kg]	0,019

**Примечания**

Упаковочная величина	[штука]	1
----------------------	---------	---