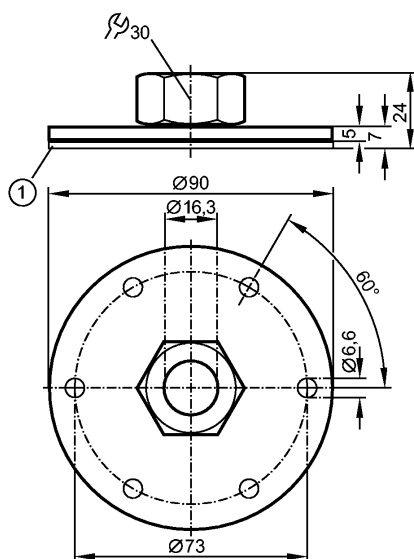


E43001

FLANGE PLATE 73-90 D16

Принадлежности



1: Уплотнение

Made in Germany

Характеристики

Фланцевая пластина

73-90 D16

согласно DIN 24557

Условия эксплуатации

Предел прочности по давлению [бар] 0,5

Температура окружающей среды [°C] 0...80

Механические данные

Исполнение для емкостных датчиков уровня LK, LI, LT, LL

Материал алюминий анодное оксидирование; Накладная гайка: нерж.сталь; распорная втулка: латунь; уплотнительное кольцо: FPM (Viton); уплотнение: NBR

Момент затяжки [Nm] 6...9

Вес [kg] 0,185

Примечания

Упаковочная величина [штука] 1