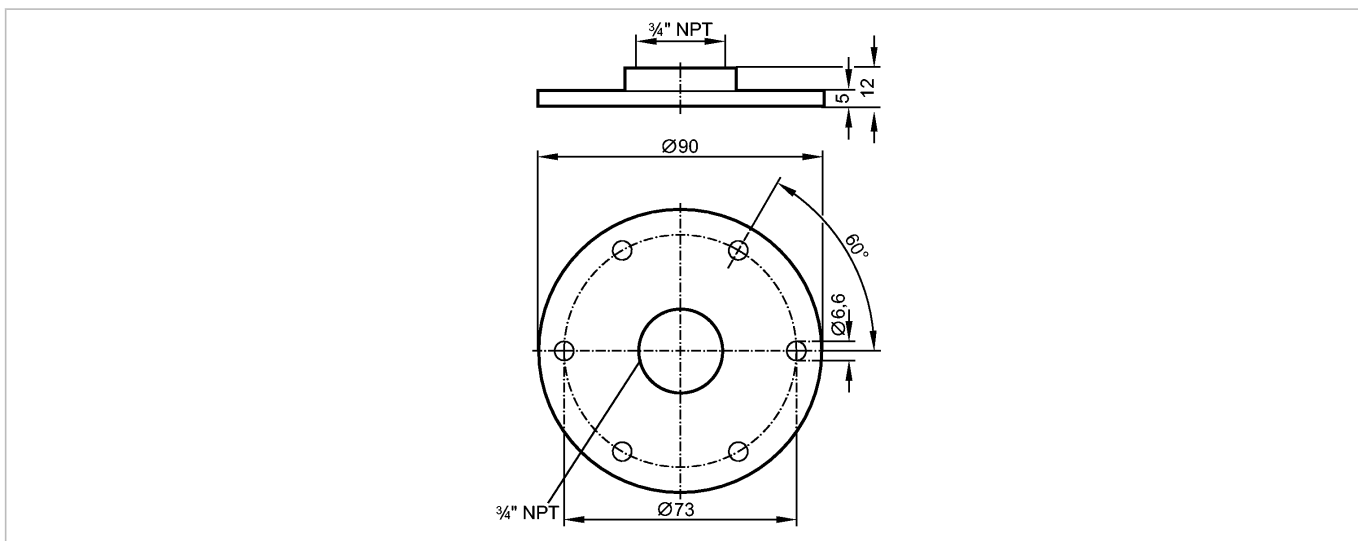


**E43206**

FLANGE PLATE 73-90/NPT3/4

Принадлежности



Made in Germany

**Характеристики**

Фланцевая пластина

73-90 / 3/4" NPT

согласно DIN 24557

**Условия эксплуатации**

Макс.давление в резервуаре [бар] -1...4

Температура окружающей среды [°C] 0...80

**Механические данные**

Исполнение для датчиков уровня LR

Материал Фланец: нерж. сталь V2A (1.4305) (303S22); уплотнение: NBR

Момент затяжки [Nm] 6...9

Вес [kg] 0,268

**Примечания**

Упаковочная величина [штука] 1