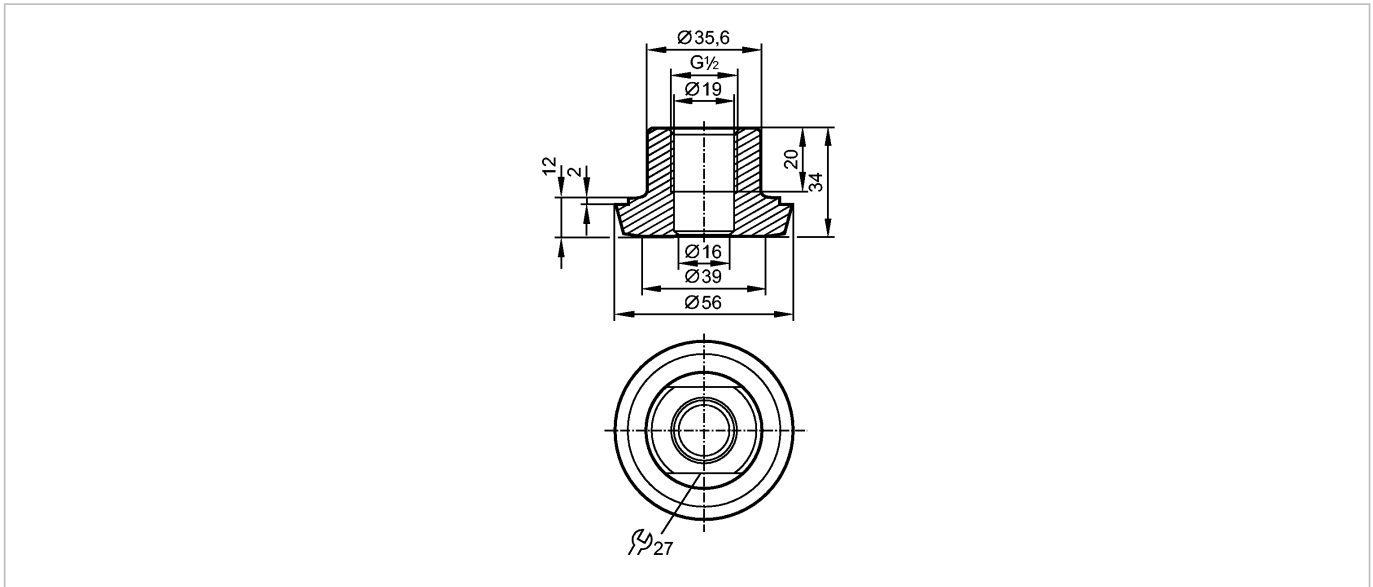


E43305

ADAPT G1/2-DIN11851 DN40

Принадлежности



Made in Germany

EC 1935/2004 EHEDG Certified 

Характеристики

Трубное резьбовое соединение

G ½

Фитинг для труб

DN40 (1,5")

DIN 11851

Условия эксплуатации

Предел прочности по давлению

[бар]

40; в соответствии с DIN 11851

Испытания / одобрения

Стандарт

DIN 11851

Механические данные

Подключение к процессу

Фитинг для труб DN40 (1,5")

для приборов с резьбовым соединением

G ½

Материал

V4A / 316L / 1.4435

Характеристика поверхности Ra / Rz в контакте со средой

0,4 / 4

Гигиеничность (по DIN 11866)

H4

Вес

[kg]

0,33

Примечания

Упаковочная величина

[штука]

1