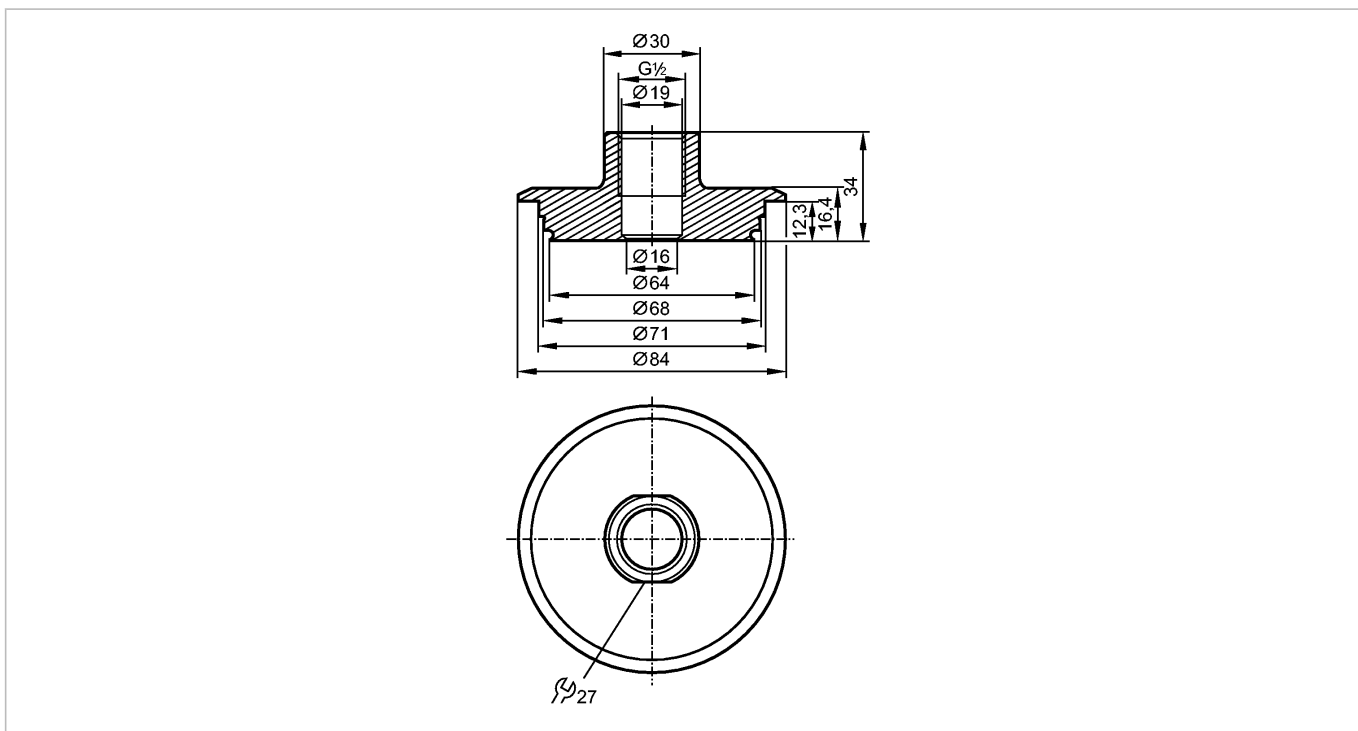


**E43307**

ADAPT G1/2 VARIVENT D68

Принадлежности



EC 1935/2004 EHEDG Certified **FDA**

Made in Germany

**Характеристики**

Зажимной адаптер

G 1/2

Varivent тип N

DN40...DN150 (1,5...6"), D = 68

**Условия эксплуатации**

Предел прочности по давлению

[бар]

25; в соответствии с Varivent

**Механические данные**

Подключение к процессу

Адаптер Varivent Тип N, DN40...DN150 (1,5...6"), D = 68

для приборов с резьбовым соединением

G 1/2

Материал

V4A / 316L / 1.4435

Характеристика поверхности Ra / Rz в контакте со средой

0,4 / 4

Гигиеничность (по DIN 11866)

H4

Вес

[kg]

0,585

**Примечания**

Упаковочная величина

[штука]

1