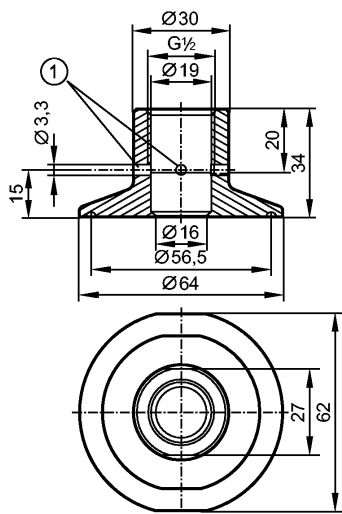


**E43312**

ADAPT G1/2-CLAMP (2") 3A

Принадлежности



1: Защита от утечки



Made in Germany

Характеристики	
Зажимной адаптер	
G ½	
Clamp	
2"	
ISO 2852 / DIN 32676	
с защитой от утечки	
Условия эксплуатации	
Предел прочности по давлению [бар]	16; в соответствии с DIN 32676
Испытания / одобрения	
Стандарт	ISO 2852 / DIN 32676
Механические данные	
Подключение к процессу	Зажимной адаптер 2"
для приборов с резьбовым соединением	G ½
Исполнение	с защитой от утечки
Материал	V4A / 316L / 1.4435
Характеристика поверхности Ra / Rz в контакте со средой	0,4 / 4
Вес [kg]	0,259
Примечания	
Упаковочная величина [штука]	1