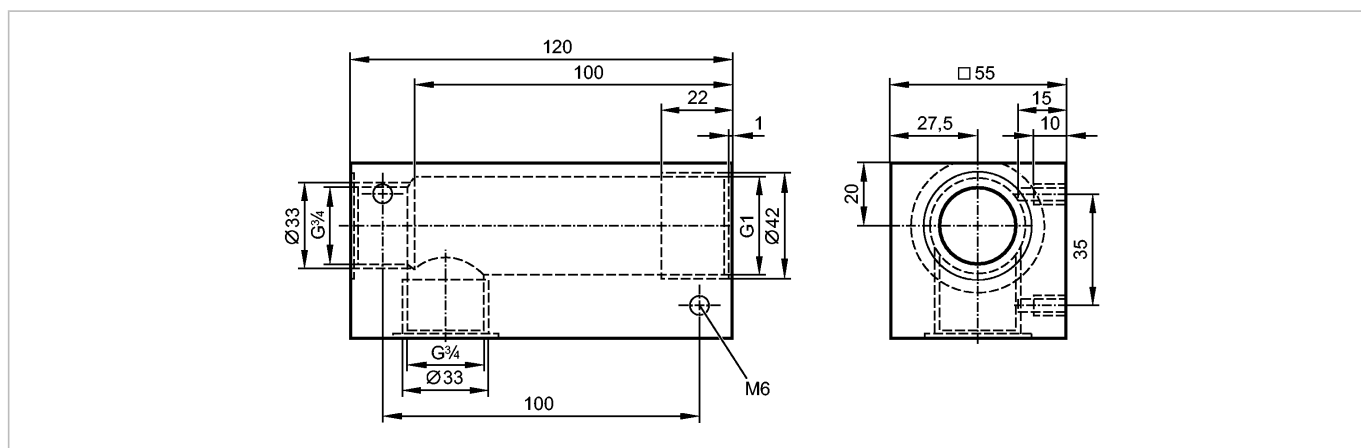


E43400

ADAPTBLOCK G3/4

Принадлежности



Made in Germany

Характеристики

Адаптер

D33 / G 3/4

Условия эксплуатации

Предел прочности по давлению

[бар]

10

Механические данные

Исполнение

для датчика измерения влаги в масле LDH100

Материал

алюминий

Вес

[kg]

0,794

Примечания

Упаковочная величина

[штука]

1