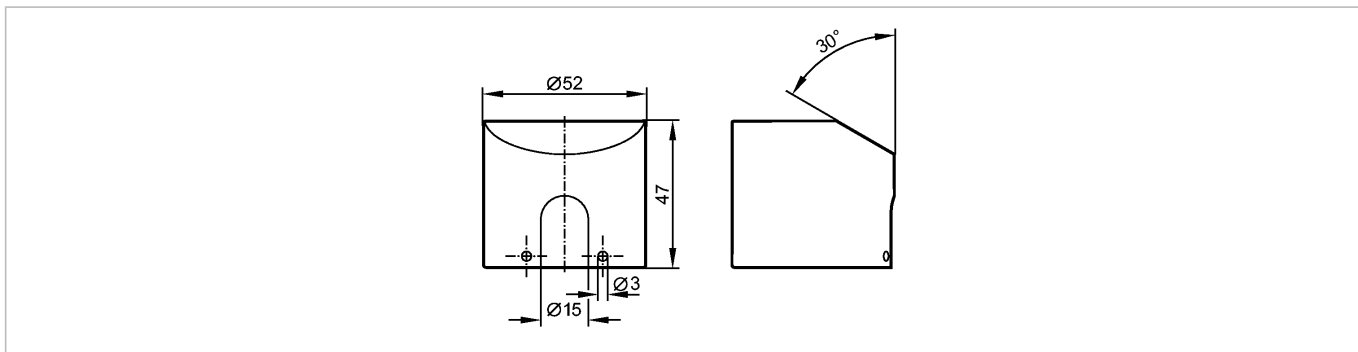


**E43910**

PROTECTIVE COVER LK

Принадлежности



Made in Germany

**Характеристики**

Защитная крышка

**Механические данные**

|            |                                |
|------------|--------------------------------|
| Исполнение | для LK / LL / LR / LT датчиков |
| Материал   | PP (полипропилен)              |
| Вес [kg]   | 0,012                          |

**Примечания**

|                              |   |
|------------------------------|---|
| Упаковочная величина [штука] | 1 |
|------------------------------|---|