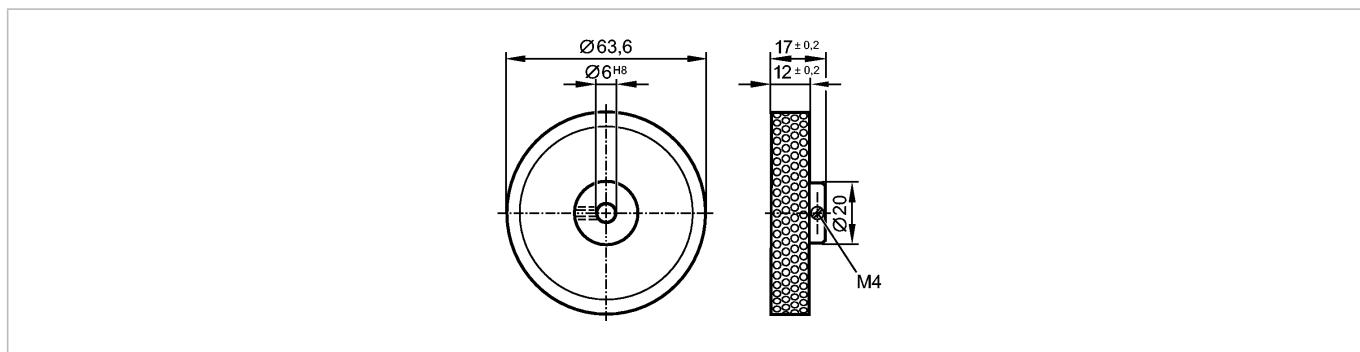


E60007

MEASURING WHEEL U:200 N:06

Принадлежности



Made in Germany

Характеристики

Измерительное колесо

Ø 63,6 mm / Ø 6 mm

Условия эксплуатации

Температура окружающей среды

[°C]

-30...80

Механические данные

Исполнение

резина

Твердость поверхности

55° ±5° Shore A

Материал

колесо: алюминий; профиль: PU (полиуретан)

Вес

[kg]

0,038

Примечания

Упаковочная величина

[штука]

1

Другие данные

длина окружности [mm]

200

D Диаметр вала [mm]

6

B ширина [мм]

12 ± 0,2

A общая ширина [мм]

17 ± 0,2