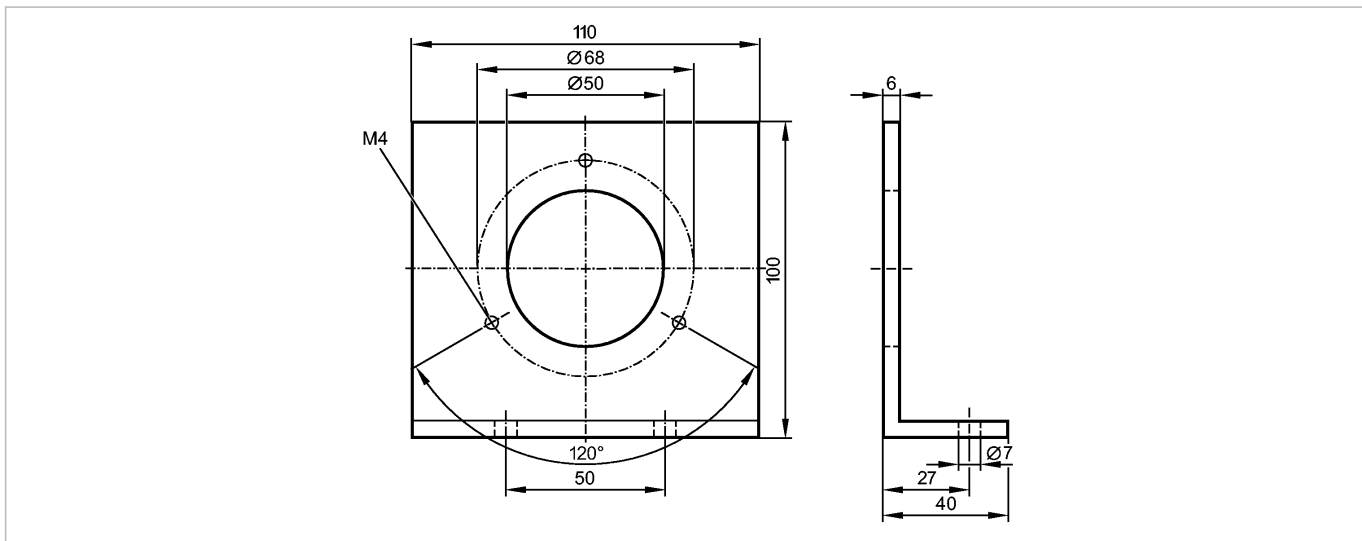


E60034

ANGLE BRACKET RU,RN,RM,RMU

Принадлежности



Made in Germany

Характеристики

Угловой кронштейн

Механические данные

| | |
|------------|--|
| Исполнение | для энкодера для типов RM, RMU, RN, RU |
| Материал | алюминий анодное оксидирование, покрытие черной эмалью |
| Вес [kg] | 0,203 |

Принадлежности

| | |
|---------------------------------|---------------------------------|
| Принадлежности (дополнительные) | 3 зажимных эксцентрика (E60041) |
|---------------------------------|---------------------------------|

Примечания

| | |
|------------------------------|---|
| Упаковочная величина [штука] | 1 |
|------------------------------|---|