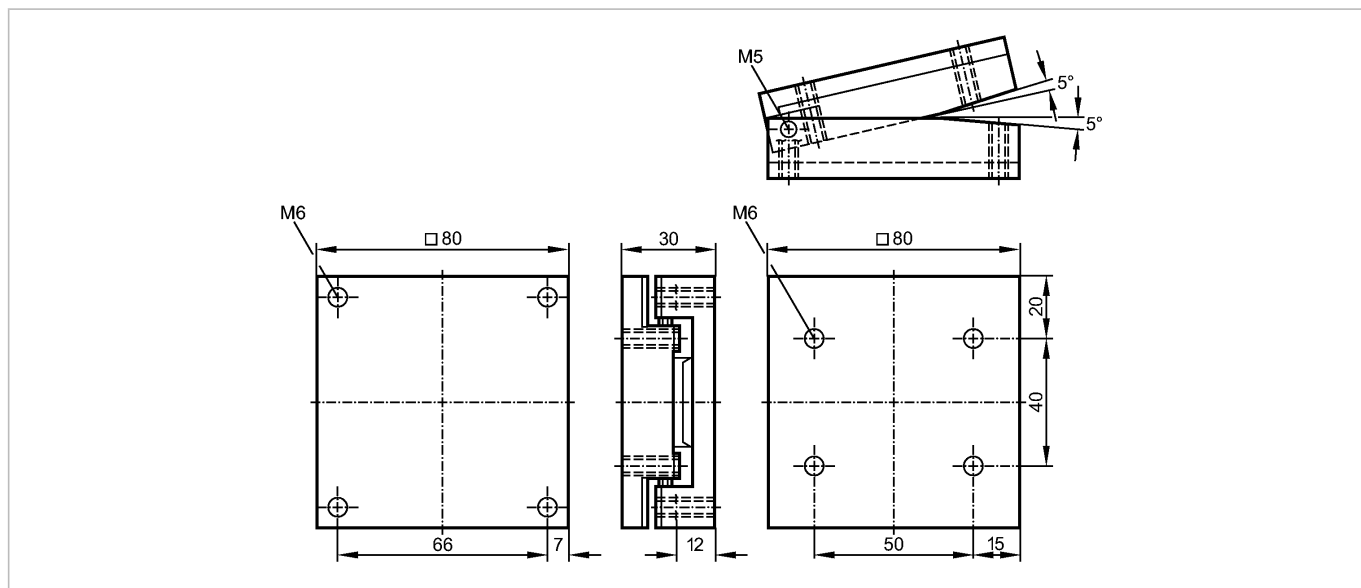


E60036

RESILIENT BASE

Принадлежности



Made in Germany

Характеристики

Подпружиненное основание для крепления углового кронштейна

Механические данные

Упругость [г]	800
деформация [мм]	20
Материал	алюминий анодное оксидирование, покрытие черной эмалью
Вес [kg]	0,404

Примечания

Упаковочная величина [штука]	1
------------------------------	---