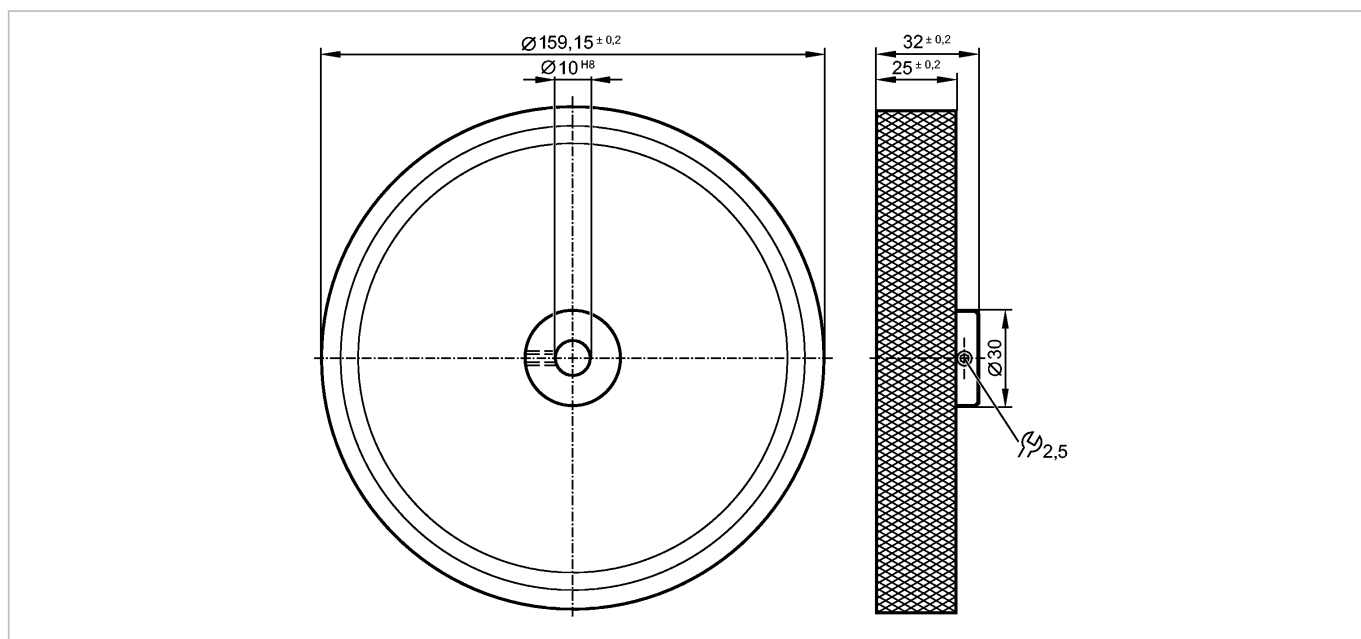


**E60098**

MEASURING WHEEL U:500 N:10

Принадлежности



Made in Germany

**Характеристики**

Измерительное колесо

Ø 159,15 mm / Ø 10 mm

**Условия эксплуатации**

Температура окружающей среды

[°C]

-30...80

**Механические данные**

Исполнение

Перекрестная накатка

длина окружности [mm]

500

D Диаметр вала [mm]

10

B ширина [мм]

25 ±0,2

A общая ширина [мм]

32 ±0,2

Anzugsdrehmoment Gewindestift [Nm]

3

Материал

колесо: алюминий

Вес

[kg]

0,55

**Примечания**

Упаковочная величина

[штука]

1