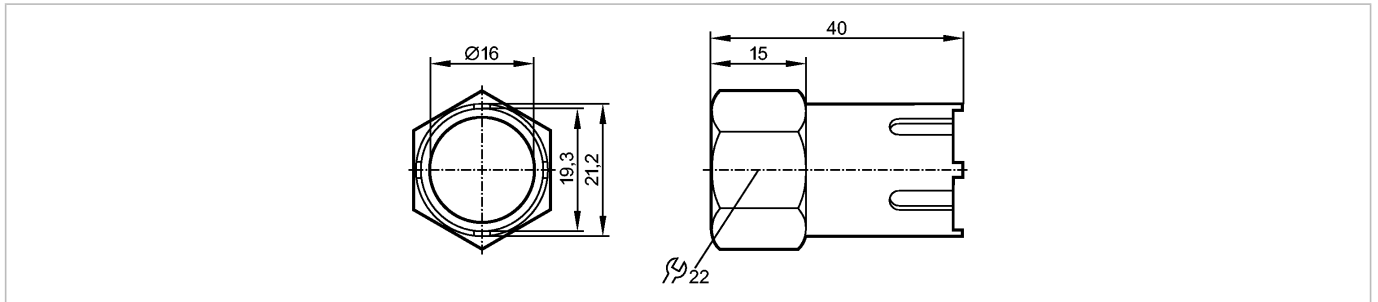


E60125

ASSEMBLY TOOL FOR CONNECTOR

Принадлежности



Made in Germany

Характеристики

Сборочный инструмент

Механические данные

Исполнение	для разъёма ifm 1001.X
Материал	нерж. сталь V2A (1.4305) (303S22)
Вес [kg]	0,05

Примечания

Упаковочная величина [штука]	1
------------------------------	---