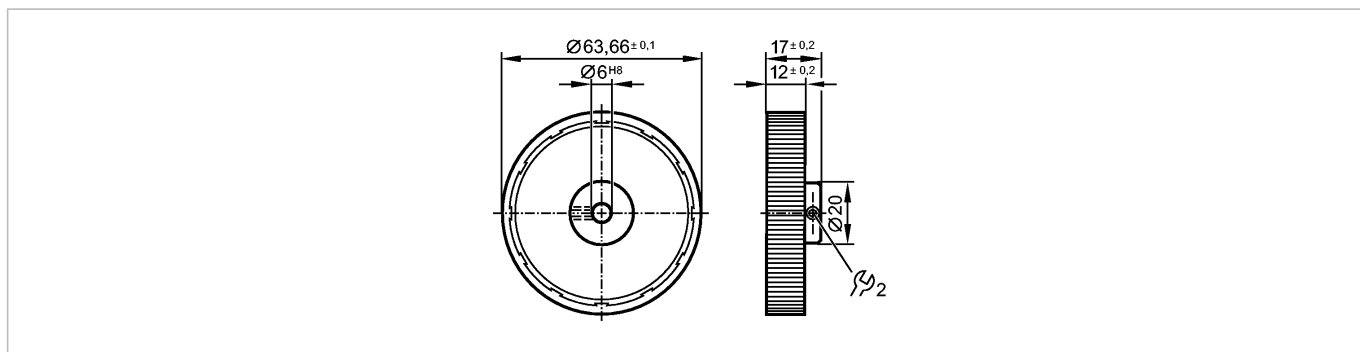


E60137

MEASURING WHEEL U:200 N:06

Принадлежности



Made in Germany

Характеристики

Измерительное колесо

Ø 63,66 ±0,1 mm / Ø 6 mm

Условия эксплуатации

Температура окружающей среды

[°C]

-30...80

Механические данные

Исполнение

рифленый пластик

Твердость поверхности

90° Shore A

Материал

колесо: алюминий

длина окружности [mm]

200

D Диаметр вала [mm]

6

B ширина [мм]

12 ±0,2

A общая ширина [мм]

17 ±0,2

Anzugsdrehmoment Gewindestift [Nm]

1,5

Вес

[kg]

0,067

Примечания

Упаковочная величина

[штука]

1