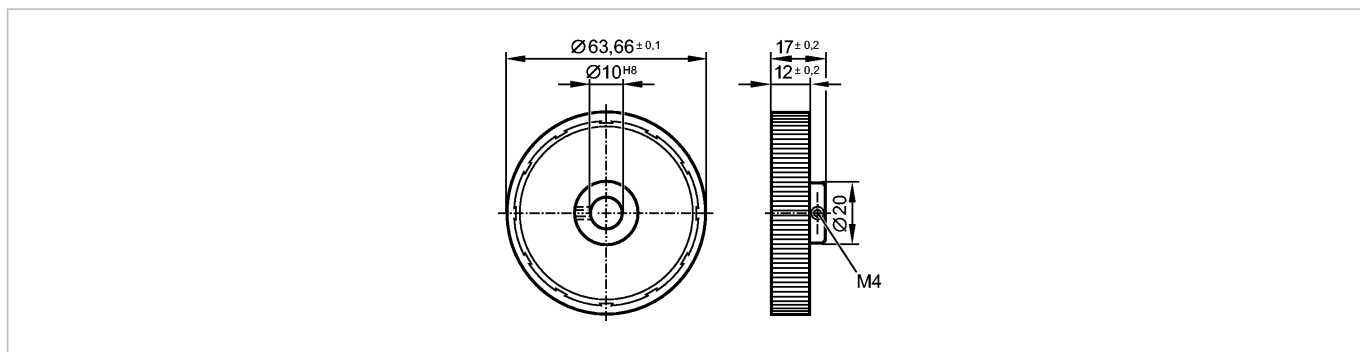


E60138

MEASURING WHEEL U:200 N:10

Принадлежности



Made in Germany

Характеристики

Измерительное колесо

$\varnothing 63,66 \pm 0,1$ mm / $\varnothing 10$ mm

Условия эксплуатации

Температура окружающей среды

[°C]

-30...80

Механические данные

длина окружности [mm]

200

D Диаметр вала [mm]

10

B ширина [мм]

$12 \pm 0,2$

A общая ширина [мм]

$17 \pm 0,2$

Момент затяжки установочного винта [Нм]

1,5

Исполнение

рифленый пластик

Материал

колесо: Hytrel TPE-E

Твердость поверхности

90° Shore A

Момент затяжки

[Nm]

1,5 (Крепежный винт)

Вес

[kg]

0,032

Примечания

Упаковочная величина

[штука]

1