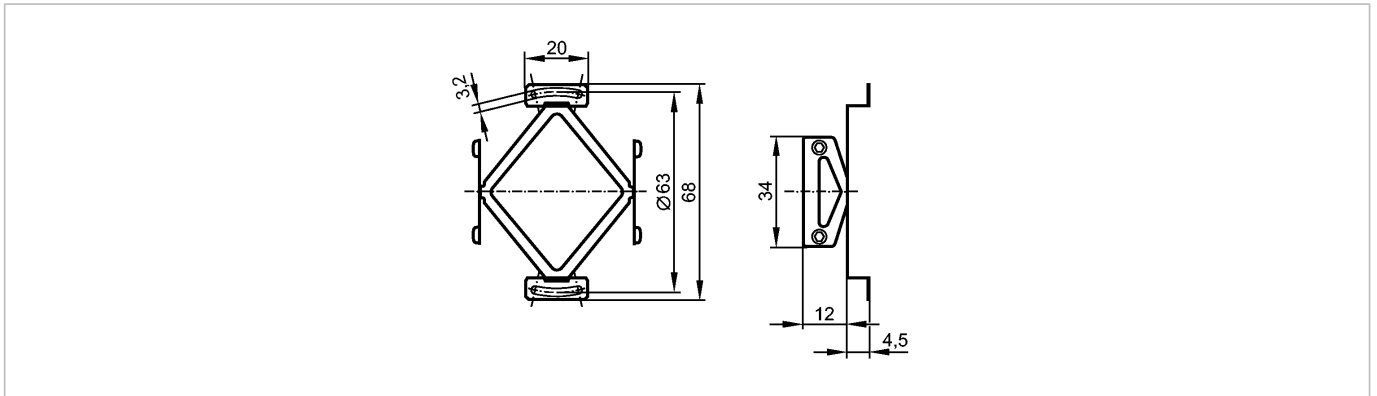


E60202

Stator coupling RO 4 holes

Принадлежности



Made in Germany

Характеристики

Статорная муфта

Механические данные

Исполнение	для типов RO, RM6102
Материал	Металл
Вес [kg]	0,016

Примечания

Упаковочная величина [штука]	1
------------------------------	---