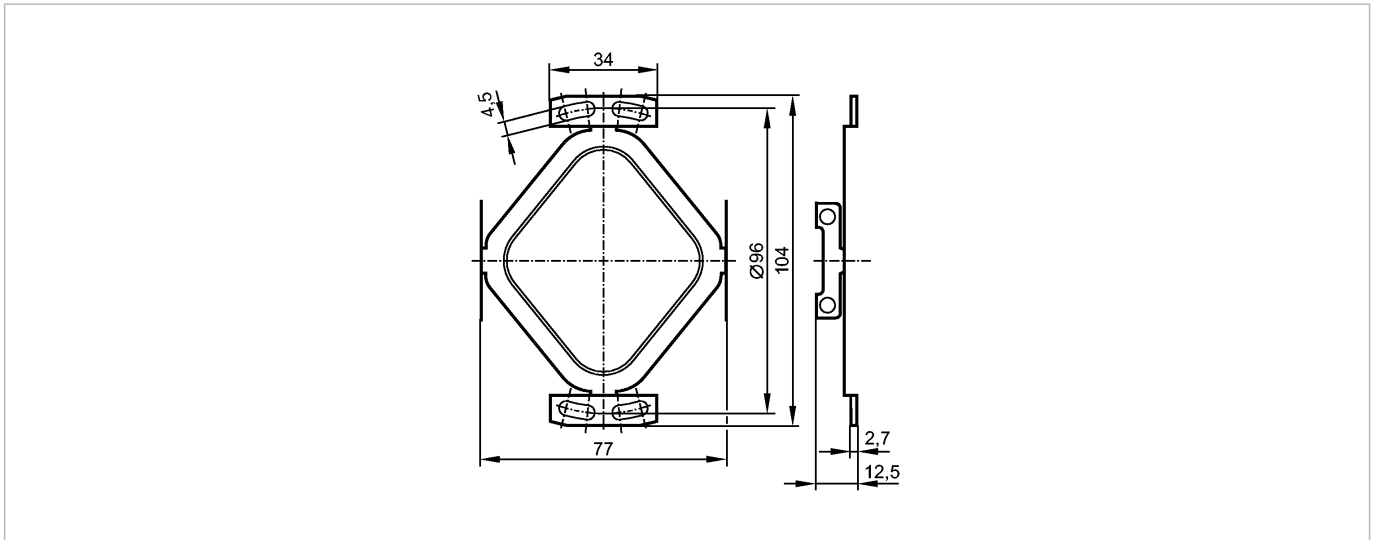


E60203

Stator coupling RP

Принадлежности



Made in Germany

Характеристики

Статорная муфта

Механические данные

| | |
|------------|--------------|
| Исполнение | для типов RP |
| Материал | Металл |
| Вес [kg] | 0,023 |

Примечания

| | |
|------------------------------|---|
| Упаковочная величина [штука] | 1 |
|------------------------------|---|